

## INSTRUKCJA OBSŁUGI



### Urządzenie filtrowentylacyjne typu UFO-4-M/N-2/R

**Spis treści**

<b>1. Wstęp</b>	<b>3</b>
<b>2. Przeznaczenie</b>	<b>4</b>
<b>3. Zastrzeżenia producenta</b>	<b>4</b>
<b>4. Dane techniczne</b>	<b>5</b>
<b>5. Budowa i działanie</b>	<b>6</b>
<b>6. Montaż i uruchomienie</b>	<b>10</b>
<b>7. Użytkowanie</b>	<b>12</b>
<b>8. Zakłócenia w pracy, przyczyny, środki zaradcze</b>	<b>21</b>
<b>9. Instrukcja konserwacji</b>	<b>22</b>
<b>10. Instrukcja BHP</b>	<b>23</b>
<b>11. Transport i przechowywanie</b>	<b>24</b>
<b>12. Warunki gwarancji</b>	<b>24</b>
<b>13. Deklaracja zgodności</b>	<b>25</b>

## 1. WSTĘP

Niniejsza instrukcja obsługi przeznaczona jest dla użytkownika urządzenia filtrowentylacyjnego typu UFO-4-M/N-2/R. Jej celem jest dostarczenie użytkownikowi wskazówek dotyczących zastosowania, montażu, uruchamiania i eksploatacji UFO-4-M/N-2/R.

**Przed przystąpieniem do montażu urządzenia na stanowisku pracy i jego użytkowaniem należy dokładnie zapoznać się z treścią instrukcji.**

Ze względu na ciągłość prac prowadzonych przy doskonaleniu naszych wyrobów zastrzegamy sobie możliwość wprowadzenia zmian konstrukcyjnych podwyższających walory użytkowe.

**Wizerunek urządzenia na stronie tytułowej może różnić się od rzeczywistego wyglądu, ale nie ma to wpływu na aktualność instrukcji oraz działanie urządzenia.**

Konstrukcja urządzeń filtrowentylacyjnych UFO-4-M/N-2/R odpowiada wymaganiom aktualnego poziomu techniki oraz zapewnienia bezpieczeństwa i zdrowia zawartych w dyrektywach:

**Dyrektywa 2006/42/WE** Parlamentu Europejskiego i Rady z dnia 17 maja 2006 r. w sprawie maszyn zmieniająca dyrektywę 95/16/WE (przekształcenie) /Dz. Urz. UE L157 z dn. 09.06.2006, str. 24/.

Rozporządzenie Ministra Gospodarki z dnia 21 października 2008 r. w sprawie wymagań dla maszyn (Dz. U. Nr 199 z 2008 r. poz. 1228).

**Dyrektywa 2014/35/UE** Parlamentu Europejskiego i Rady z dnia 26 lutego 2014 r. w sprawie harmonizacji ustawodawstw państw członkowskich odnoszących się do udostępniania na rynku sprzętu elektrycznego przewidzianego do stosowania w określonych granicach napięcia /Dz. Urz. UE L 96 z dnia 29 marca 2014 r./.

**Dyrektywa 2009/125/WE (ErP)** Parlamentu Europejskiego i Rady z dnia 21 października 2009 r. ustanawiająca ogólne zasady ustalania wymogów dotyczących ekoprojektu dla produktów związanych z energią (Dz. U. L 285 z dn. 31.10.2009).

**Rozporządzenie Komisji (UE) nr 327/2011** z dnia 30 marca 2011 r. w sprawie wykonania dyrektywy parlamentu Europejskiego i Rady 2009/125/WE w odniesieniu do wymogów dotyczących ekoprojektu dla wentylatorów napędzanych silnikiem elektrycznym o poborze mocy od 125 W do 500 kW (DZ. U. L nr 90 z dn. 06.04.2011).

Spełnia wymagania następujących norm zharmonizowanych:

<b>PN-EN ISO-12100:2012</b>	Bezpieczeństwo maszyn – Ogólne zasady projektowania- Ocena ryzyka i zmniejszanie ryzyka
<b>PN-EN 60204-1:2010</b>	Bezpieczeństwo maszyn – Wyposażenie elektryczne maszyn – Część 1: Wymagania ogólne
<b>PN-EN ISO 13857:2010</b>	Bezpieczeństwo maszyn – Odległości bezpieczeństwa uniemożliwiające sięganie kończynami górnymi i dolnymi do stref niebezpiecznych
<b>PN-EN 60529:2003</b>	Stopnie ochrony zapewnianej przez obudowy (Kod IP)
<b>PN-EN 61439:2011</b>	Rozdzielnice i sterownice niskonapięciowe – Część 1: Postanowienia ogólne



## **2. PRZEZNACZENIE**

Urządzenie filtrowentylacyjne **UFO-4-M/N-2/R** jest przeznaczone do oczyszczania zapyłonego powietrza z zanieczyszczeń powstających w trakcie procesów produkcyjnych. Niezastąpione przy usuwaniu pyłów suchych (**bez zanieczyszczeń żrących lub stwarzających zagrożenie wybuchowe**) powstających podczas spawania, szlifowania materiałów nieiskrzących, gazowego lub plazmowego cięcia metali lub podczas procesów pyłących w przemyśle chemicznym, farmaceutycznym, spożywczym, tworzyw sztucznych i innych.

Urządzenie wyposażone jest w filtry nabożowe z membraną teflonową, działającą na zasadzie filtracji powierzchniowej, zatrzymującej nawet bardzo drobne cząsteczki pyłu o wielkości mniejszej niż 0,4µm.

Maksymalna dopuszczalna temperatura przetłaczanego powietrza 60°C.

Urządzenie filtrowentylacyjne UFO-4-M/N-2/R jest wyposażone w falownik regulujący obroty wentylatora, a co za tym idzie wydajność urządzenia przy zachowaniu stałego podciśnienia.

Ponadto urządzenie może być wyposażone w dodatkowy zdalny pulpit sterujący pracą urządzenia.

## **3. ZASTRZEŻENIA PRODUCENTA**

- A. Producent nie ponosi odpowiedzialności za skutki wynikające z niezgodnego z przeznaczeniem użytkowania urządzenia.
- B. Niedopuszczalne jest instalowanie na urządzeniu dodatkowych elementów niewchodzących w jego skład lub wyposażenie.
- C. Niedopuszczalne są samowolne przeróbki i modyfikacje urządzenia.
- D. Należy chronić przed uszkodzeniami mechanicznymi elementy elastyczne i rury przewodu ssawnego.
- E. Obsługę urządzenia oraz wszelkie naprawy powinna wykonywać osoba do tego upoważniona.
- F. Urządzenie nie może być stosowane do przetłaczania powietrza zawierającego zanieczyszczenia lepkie i żrące, które mogą uszkodzić filtry.
- G. **W czasie eksploatacji urządzenia należy zapobiec przedostawaniu się do wnętrza komory filtracyjnej źródeł zapłonu np. niedopałków.**

## 4. DANE TECHNICZNE

Tab. 1

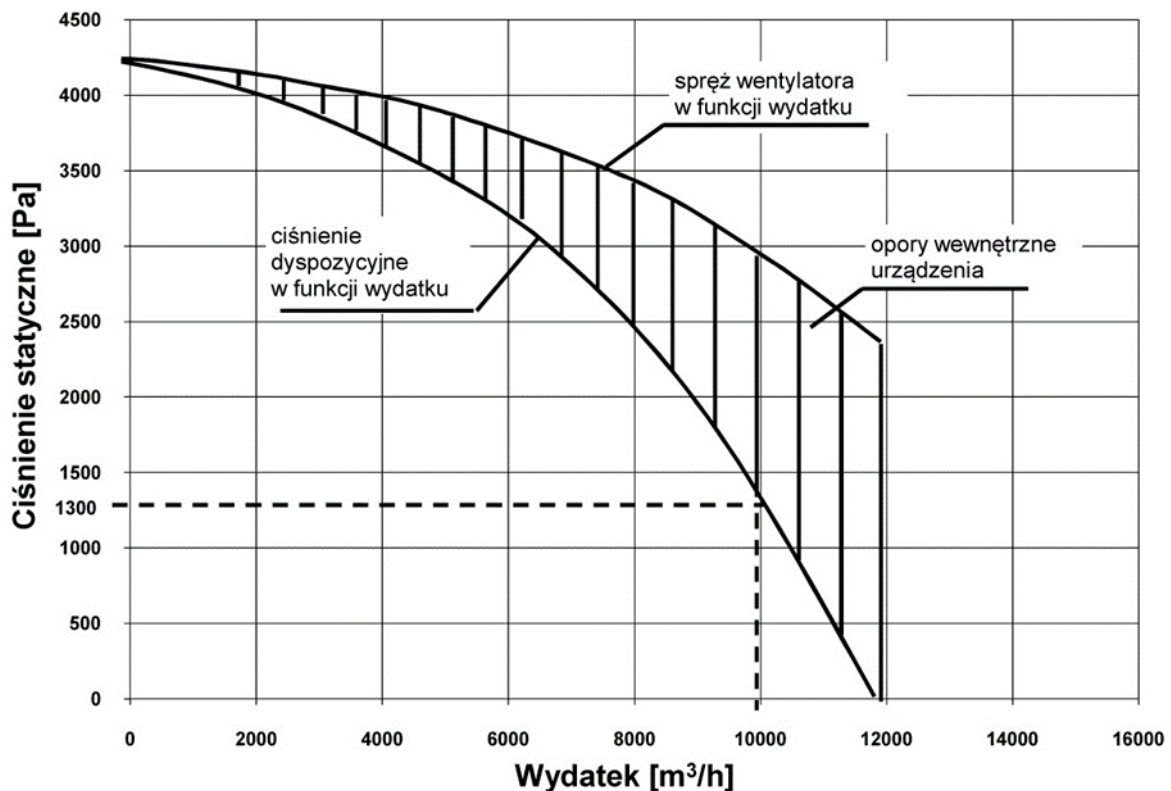
Typ	Wydatek maksymalny [m <sup>3</sup> /h]	Podciśnienie maksymalne [Pa]	Moc silnika [kW]	Zasilanie [V / Hz]	Masa [kg]	Ilość filtrów nabojowych [szt.]	Zużycie sprężonego powietrza [Nm <sup>3</sup> /h]	Poziom ciśnienia akustycznego [dB(A)]
UFO-4-M/N-2/R	12000	4260	12	3x400/50	860	8	5,6	76

**UWAGI:**

1. Średnica króćca wlotowego 2 x Ø500 mm.
2. Średnica króćca wylotowego 400 x 400 mm.
3. Wymagane ciśnienie sprężonego powietrza 0,6 MPa.
4. Pojemność pojemnika pyłów 72 dm<sup>3</sup>.
5. Przyłącze sprężonego powietrza Ø12 na szybkozłącze 12.


### 4.1 Charakterystyka przepływowa

UFO-4-M/N-2/R






Wydatek nominalny 10000 m<sup>3</sup>/h, ciśnienie nominalne 1300 Pa

**Tab. 2**

	Typ	Masa	Skuteczność filtracji	Uwagi
	PN085032T	4,2	99,9	Częstotliwość wymiany 1 do 2 lat.  Ilość filtrów:8 szt.

Standardowo urządzenia są wyposażone w filtry PN085032T.  
Ilość filtrów: 8 - UFO-4-M/N-2/R.

**Tab. 3** Wyposażenie dodatkowe:

	Typ		Typ		Typ
ZR-UF		TK-UF		KL-UF	

## 5. BUDOWA I DZIAŁANIE

Urządzenie filtrowentylacyjne typu **UFO-4-M/N-2/R** składa się z dwóch komór filtracyjnych ustawionych pionowo jedna na drugiej.

Na górnej komorze filtracyjnej osadzony jest zespół wentylatora z tłumikiem. Dolna komora filtracyjna osadzona jest na czworonożnej podstawie wyposażonej w komorę zsypaną oraz pojemnik pyłów.

Zestawienie wszystkich elementów pokazano na rys. 1.

Na wylocie króćca wylotowego możliwe jest zamontowanie dodatkowego zestawu tłumiącego złożonego z kolana 400 x 400 oraz tłumika Ø500 z reduktorem (wyposażenie opcjonalne na życzenie klienta- na rys. 2).

Każda komora filtracyjna podzielona jest przegrodą na dwie części:

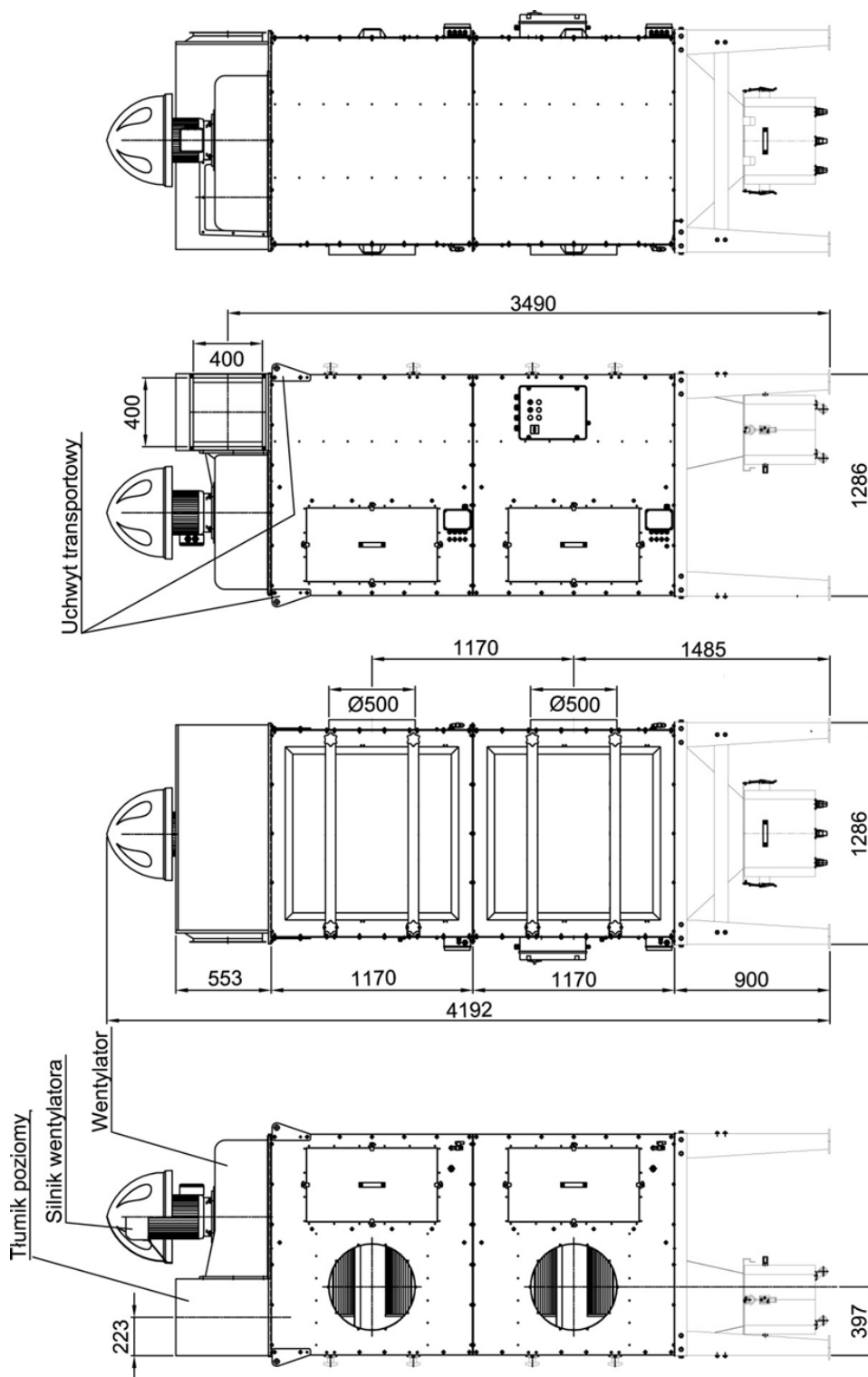
- komorę filtrów,
- komorę elektrozaworów.

W **komorze filtrów** – umieszczono cztery filtry nabojoye. W zależności od potrzeb (przeznaczenia urządzenia) możliwy jest dobór odpowiednich filtrów nabojoych. Zestawienie filtrów możliwych do zastosowania podano w tabeli nr 2.

W komorze elektrozaworów (rys. 3) - umieszczono instalację pneumatyczną służącą do automatycznego strzepywania filtrów.

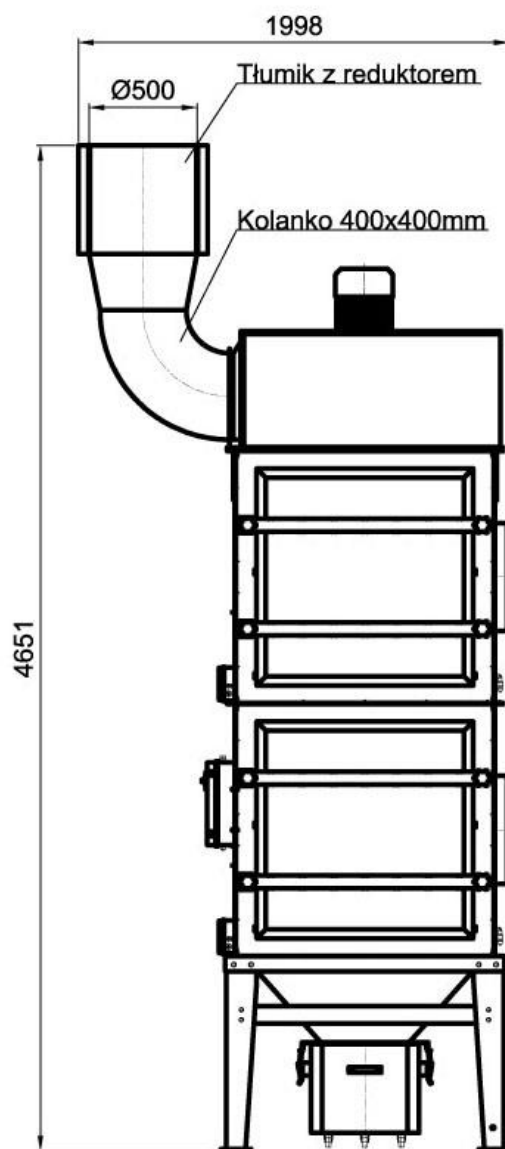
Instalacja składa się z następujących elementów:

- zbiornik sprężonego powietrza ( $p_n=12,5$  bar;  $p_n$ -ciśnienie nominalne) o pojemności  $V=20$ l-szt.1,
- zawór elektromagnetyczny  $D_n = 25$  ( $p_n=10$  bar)-szt.4,
- czujnik ciśnienia (1-10 bar),
- zawór zwrotny 3/8" ( $p_n=10$  bar),
- zawór spustowy odwodnienia 3/8" ( $p_n=10$  bar),
- zestaw przewodów instalacyjnych i kształtek.



Rys. 1. UFO-4-M/N-2/R, budowa i wymiary

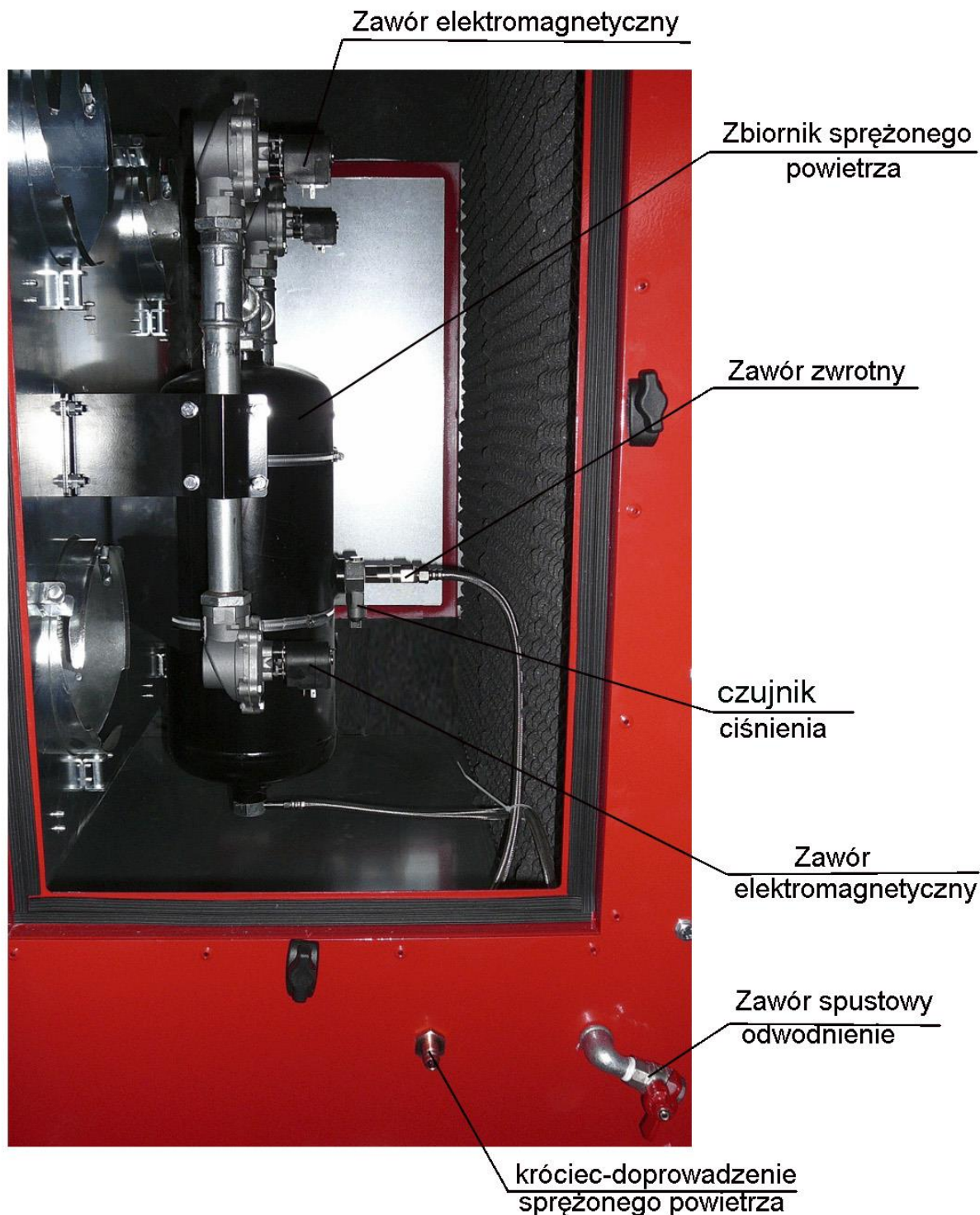




**Rys. 2 Wyposażenie dodatkowe**

Instalacja automatycznego strzepywania filtrów winna być zasilana z zewnętrznej sieci technologicznej sprężonego powietrza o ciśnieniu  $0,6 \div 0,8$  MPa.





Rys. 3 Instalacja pneumatyczna

Urządzenie UFO-4-M/N-2/R wyposażone jest w króćce przyłączeniowe:

- **Króciec ssawny (wlotowy) Ø500 mm** – (umieszczony na każdej komorze filtracyjnej), standardowo znajduje się z prawej strony urządzenia, patrząc od strony drzwi rewizyjnych. Istnieje możliwość zamiany ścian bocznych w taki sposób, że króciec wlotowy znajdzie się po lewej stronie.
- **Króciec tłoczny (wylotowy) 400x400mm** - umieszczony jest w górnej części urządzenia - jest to króciec tłumika poziomego.

W przypadku, kiedy urządzenie filtrowentylacyjne (po stronie tłocznej) nie jest podłączone do instalacji wentylacyjnej (posiada swobodny wylot do pomieszczenia), zaleca się stosować dodatkowe elementy tłumiące (patrz rys. 2).

**Zespół elektryczny, ZE-UFO-4-M/N-2/R** służy do sterowania wentylatorem, oraz wg programu czasowego steruje pracą zaworów elektromagnetycznych. Jest on dostarczany wraz z urządzeniem.

W tylnej nodze podstawy znajduje się zacisk do podłączenia urządzenia **UFO-4-M/N-2/R** do lokalnej szyny wyrównawczej.

## 6. MONTAŻ I URUCHOMIENIE

Urządzenia filtrowentylacyjne **UFO-4-M/N-2/R** na ogół montuje się w pomieszczeniach zamkniętych, jednak bez przeszkód może pracować na zewnątrz, ponieważ silnik posiada osłonę chroniącą przed opadami atmosferycznymi (patrz rys.1). Urządzenie należy ustawić na równej, poziomej powierzchni posadzki tak, aby był zapewniony łatwy dostęp do zespołu elektrycznego a także pojemnika pyłów. Przed montażem sprawdzić wytrzymałość posadzki.

Urządzenie dostarczane jest w stanie częściowo zmontowanym. Wysokość urządzeń transportowanych w położeniu pionowym jest ograniczona ze względu na prześwit wiaduktów.

Urządzenie dostarczane jest w stanie częściowo zmontowanym. Wysokość urządzeń transportowanych w położeniu pionowym jest ograniczona ze względu na prześwit wiaduktów.

**UFO-4-M/N-2/R** dostarczane jest w stanie częściowo zmontowanym – **w dwóch podzespółach**. Wysokość podzespółów ( transportowanych w położeniu pionowym) jest ograniczona ze względu na wysokość wiaduktów.

Na czas transportu podzespoły są zabezpieczone folią i ustawione na paletach transportowych.

Po rozpakowaniu z folii należy ustawić podzespół dolny dokładnie na przewidzianym miejscu (zaleca się wykonanie tej operacji przy pomocy podnośnika).

Podzespół górny może być dźwigany, przenoszony i ustawiany za pomocą lin nośnych zaczepianych do przykręcanych uchwytów transportowych.

**Należy zwrócić uwagę na odpowiedni układ lin transportowych, tak aby nie uszkodzić wentylatora lub tłumika poziomego (konstrukcja cienkościenna).**

Przy połączeniu komór filtracyjnych należy powierzchnie styku komór uszczelnić „silikonem” i starannie skręcić śrubami. Śruby i „silikon” są dostarczane przez producenta razem z urządzeniem.

Uchwyty transportowe podzespołu górnego, przykręcone do komory filtracyjnej, można odkręcić po zakończeniu montażu.

Wykonać podłączenia instalacji sprężonego powietrza 0,6 ÷ 0,8 MPa. Punkt przyłączenia – złączka do węża o dn = 1/2". Sprężone powietrze winno być suche, pozbawione wszelkich zanieczyszczeń, wolne od oleju i wilgoci. Przyłącznie **winno być wyposażone w zawór, filtr powietrza i odwadniacz**. Te elementy instalacji nie są dostarczane wraz z urządzeniem.

**Podłączenie zasilania powinno być wykonane przez pracownika z potwierdzonymi kwalifikacjami elektrycznymi.**

Połączenia elektryczne powinny być zgodne z załączonym schematem elektrycznym na rysunkach elektrycznych.

Po dokonaniu połączeń należy sprawdzić kierunek obrotów wentylatora (powinien być zgodny ze strzałką). Jeśli nie będzie zgodny należy zamienić miejscami dwie fazy na zaciskach wyjściowych falownika FAL1. Dokonać tego należy po wyłączeniu zasilania.

**Załadowanie lub wymiana filtrów wymaga otwarcia drzwi do komory filtrów.**

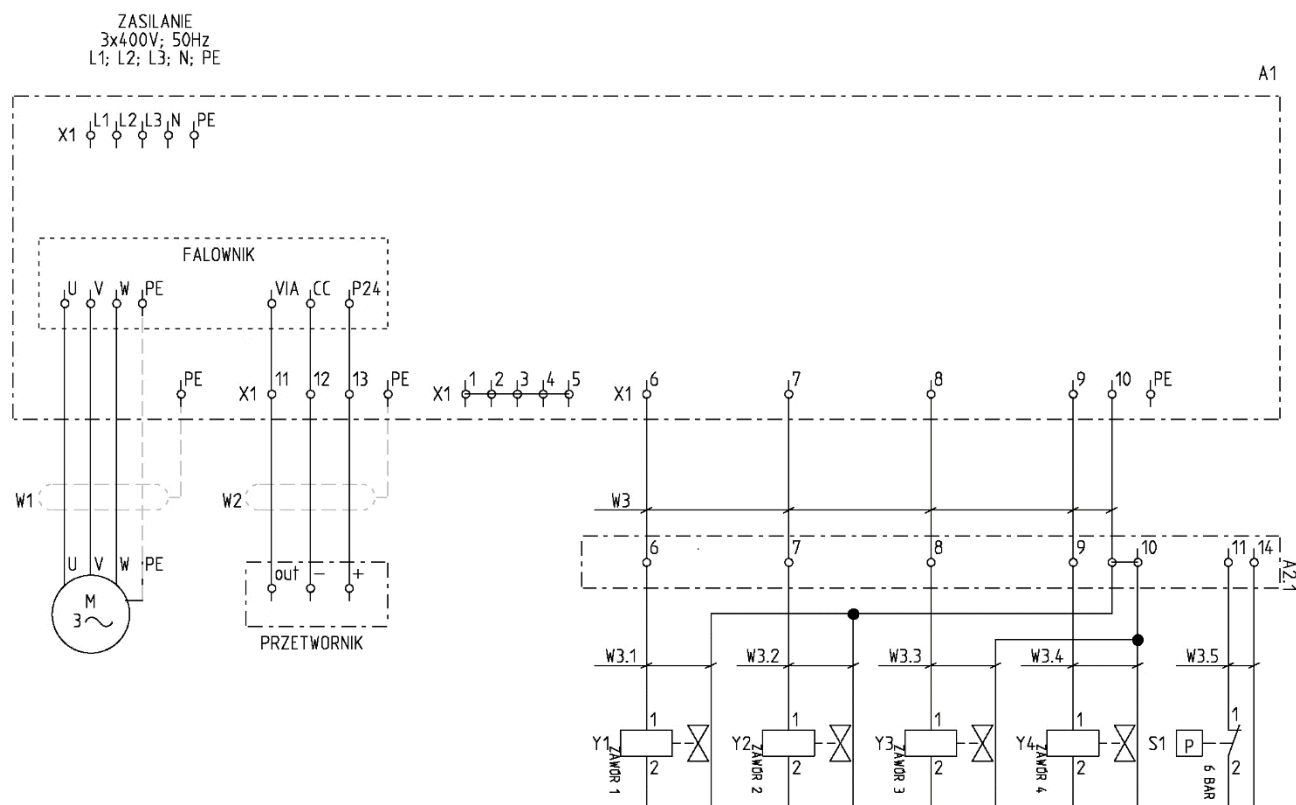
**Przed otwarciem drzwi do komory filtrów odłączyć zasilanie elektryczne!**

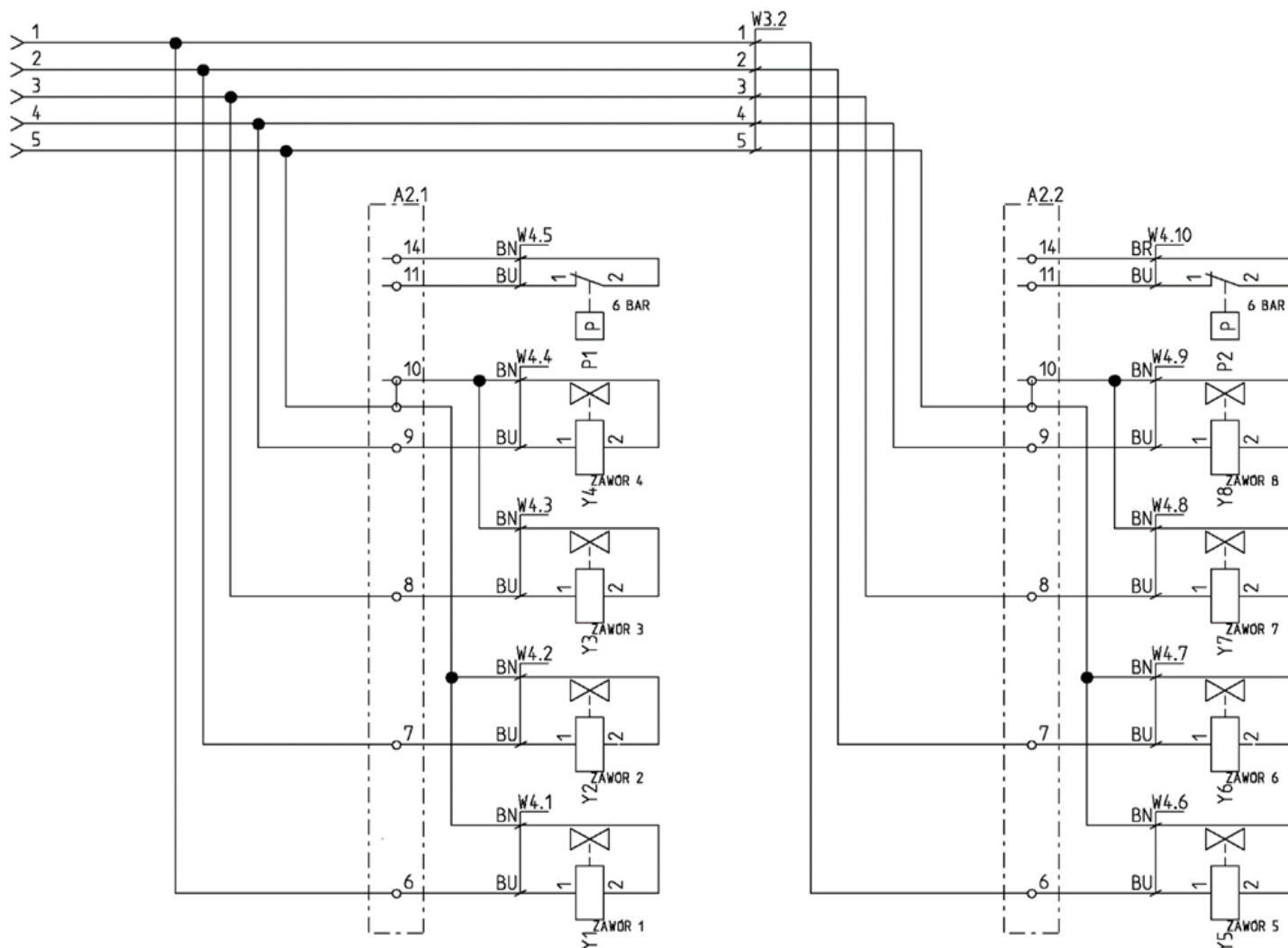
Następnie należy odkręcić (poluzować) rękojeści plastikowe zamknięć śrubowych (4 szt.), tak daleko, aby można było odchylić zamknięcia na bok i otworzyć drzwiczki pod kątem prostym.

Filtry układać kolejno na przewodnicach i dosuwać do ściany do komory elektrozaworów, następnie przekręcić filtr w prawo tak, aby zadziałało połączenie bagnetowe.

Drzwiczki komory filtrów szczelnie zamknąć i dokręcić zamknięcia śrubowe.

Po zakończeniu wymiany filtrów ponownie przyłączyć zasilanie.





Rys. 4 UFO-4-M/N-2/R, schematy połączeń elektrycznych

## 7. UŻYTKOWANIE

Urządzenie UFO-4-M/N-2/R przewidziane jest do :

- obsługi instalacji złożonej z odcągów stanowiskowych, np. ramion ssących podłączonych do magistrali łączącej je z króćcami wlotowymi,
- wentylacji ogólnej połączonej z filtracją powietrza. W tej wersji na wylocie z tłumika należy umieścić wielodyszowy nawiewnik kierunkowy WNK-8, a na króćcach wlotowych siatki wlotowe SW-500.

**Zespół elektryczny, ZE-UFO-4-M/N-2/R** dostarczany jest razem z urządzeniem i służy do sterowania pracą urządzenia zapewniając samoczynne oczyszczanie powierzchni filtrów cyklicznymi impulsami sprężonego powietrza.

Filtry nabożowe należy wymieniać na nowe po okresie eksploatacji od jednego do dwóch lat.

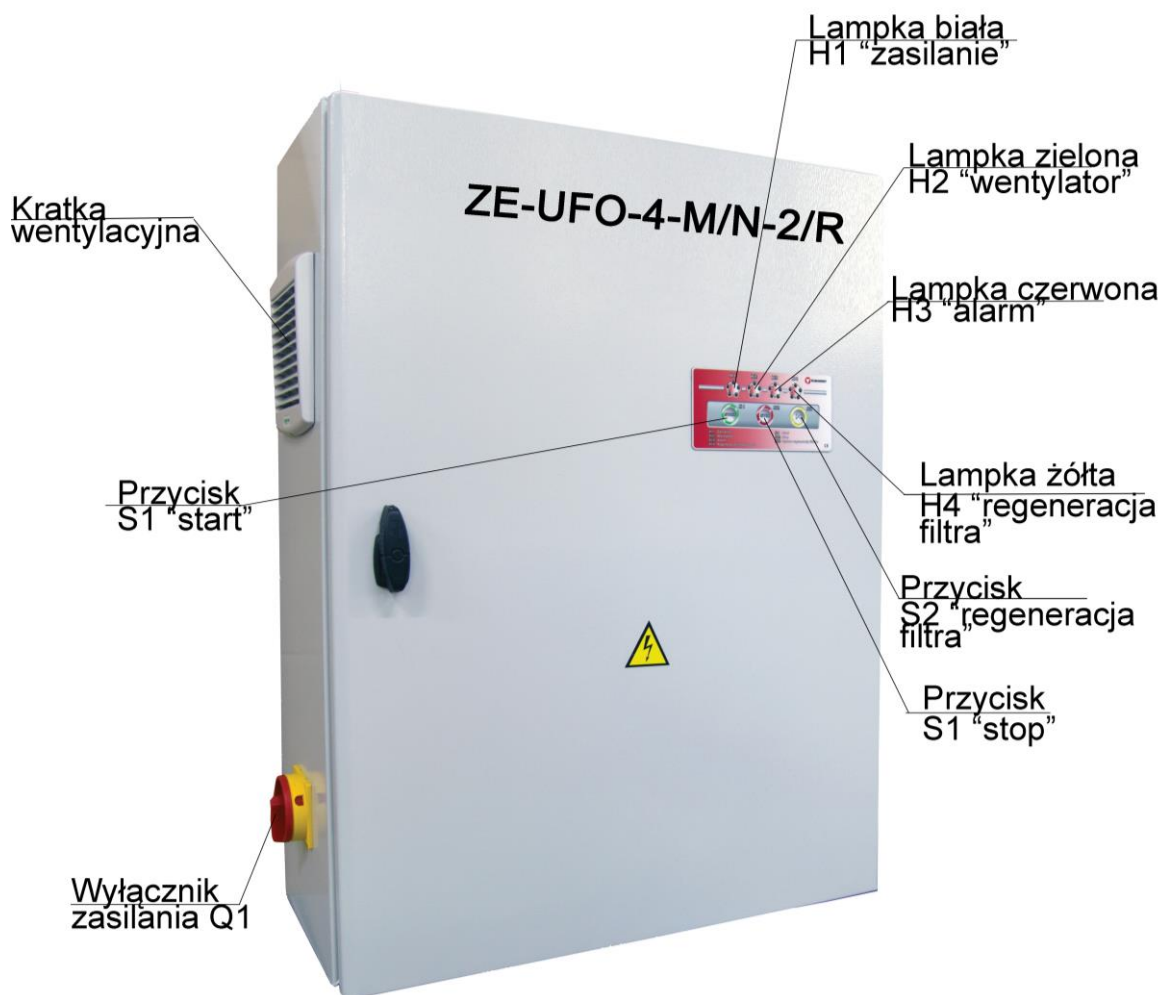
Zalecane wydajności odsysania odniesione do powierzchni rusztu wynoszą:

- dla cięcia gazowego 2000 m<sup>3</sup>/h na 1 m<sup>2</sup> powierzchni rusztu,
- dla cięcia plazmą 4000 m<sup>3</sup>/h na 1 m<sup>2</sup> powierzchni rusztu.



**Budowa i działanie zespołu elektrycznego:**

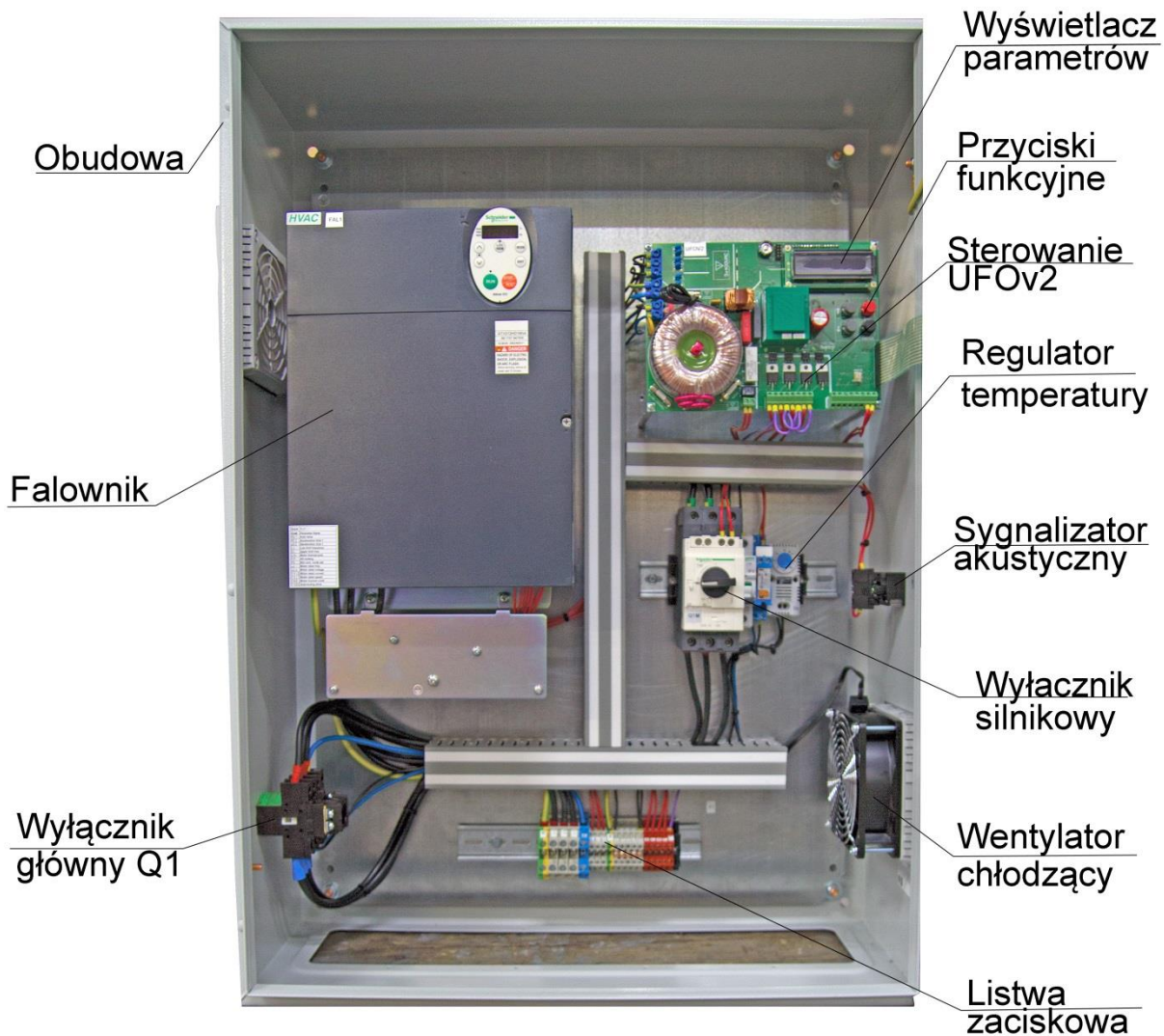
- a) Część zewnętrzna (pokrywa) zawiera moduł sterowniczy z lampkami sygnalizacyjnymi oraz przyciskami sterowniczymi (patrz rys. 5).



Rys. 5 Zespół elektryczny ZE-UFO-4-MN-2/R, elewacja

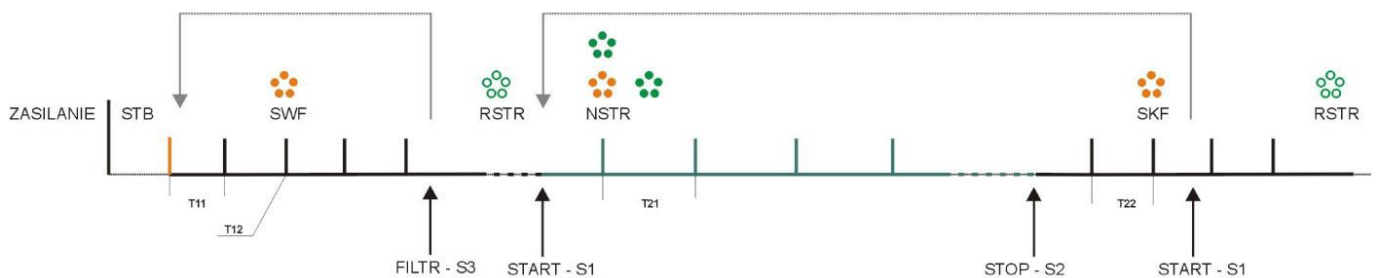


Rys. 6 Panel sterowniczy



**Rys. 7 Zespół elektryczny ZE-UFO-4-M/N-2/R, wewnątrz**

Obudowa rozdzielnic elektrycznej metalowa, stopień ochrony IP54.



**Rys. 8 Przebieg czasowy stanów pracy**

<b>STAN</b>	<b>OPIS</b>
3FOK	obecność trzech faz na zasilaniu
3FAL	brak co najmniej jednej fazy na wejściu
STB	stan inicjowania pracy układu zaraz po włączeniu zasilania
SWF	stan regeneracji wstępnej filtrów
RSTR	stan gotowości do włączenia wentylatora
NSTR	normalny stan pracy zasilania wentylatora
STOP	stan zatrzymania układu
SKF	stan regeneracji końcowej filtrów
ALPR1	stan alarmowy z wejścia DI0
ALPR2	stan alarmowy z wejścia DI1
ALPR3	stan alarmowy z wejścia DI2
ALRS	alarm wyłącznika silnikowego
AL24V	alarm braku zasilania elektrozaworów

**Tab. 4. Parametry mikrokontrolera:**

<b>PARAMETR</b>	<b>OPIS</b>	<b>NAST. FABR</b>	<b>EDYCJA</b>
Czas T11	czas przerwy między impulsami zasilania elektrozaworów podczas stanu SWF	20 s	1-60 s
Lsekwen Lon	liczba cykli regeneracyjnych dla stanu SWF	0	0-9 cykli
Impuls T12	czas trwania impulsu zasilania elektrozaworu	0,2 s	0,1-5 s
TonPowPause	czas trwania stanu STB, inicjowanie układu po załączeniu zasilania	15 s	10-90 s
Czas T21	czas trwania przerwy trybie NSTR pomiędzy impulsami zasilania elektrozaworów	1 min	1-90 min
StanZas 24V	stan bezpiecznika transformatora 24VAC zasilania elektrozaworów (3,15A); informacja ON – bezpiecznik sprawny, lub OFF – bezpiecznik przepalony		
Czas T22	czas przerwy pomiędzy impulsami zasilania elektrozaworów podczas stanu SKF	20	1-60 s
Lsekwen Loff	liczba cykli regeneracyjnych dla stanu SKF	0	0-9 cykli
Czas T31	czas opóźnienia sygnalizacji akustycznej podczas impulsu	20	0-60 s
AktPoziomWe	zobocze sygnału aktywujące sygnał akustyczny; informacja Lo - zobocze opadające		

**Uwaga: Cykl regeneracji filtrów wynosi 240 s.**



**Tab. 5. Stany pracy**

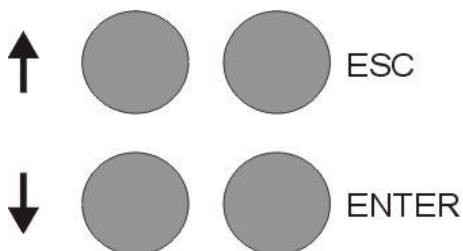
LP	DZIAŁANIE	STAN	PARAMETR	SYGNALIZACJA	UWAGI
1	Załączenie zasilania łącznikiem Q1	<b>STB</b>	<b>Ton Pow Pause =10s</b> (10-90s)	H1-świeci się ciągle	Stan przejściowy
2	Automatycznie po 10s	<b>SWF</b>	<b>T11= 20s</b> (1-60s) <b>T12= 0,5s</b> (0,2-5s) <b>Lsekwen Lon=02</b>	H1-świeci się ciągle H4-świeci się tylko przy zadziałaniu elektrozaworów	1.Blokada „Start-u” 2.Dwa cykle regeneracji filtrów
3	Po stanie SWF	<b>RSTR</b>		H1-świeci się ciągle H2-miga	Możliwości: 1.Uruchomienie urządzenia przyciskiem S1”Start” lub 2.Uruchomić ręczną regenerację filtrów przyciskiem S3. Po wykonaniu 2 cykli układ wraca do stanu SWF
4	Nacisnąć przycisk S1 „Start”	<b>NSTR</b>	<b>T12= 0,2s</b> (0,2-5s) <b>T21= 01min</b> (1-15 min)	H1-świeci się ciągle H2-świeci się ciągle H4-zapala się przy zadziałaniu elektrozaworów	Normalna praca urządzenia i typowy cykl regeneracji filtrów.
5	Nacisnąć przycisk S2 „Stop”	<b>SKF</b>	<b>T12= 0,2s</b> (0,2-5s) <b>T22= 20s</b> (1-60s) <b>Lsekwen Loff=02</b>	H1-świeci się ciągle H2-miga H4-świeci się przy zadziałaniu elektrozaworów	Istnieje możliwość uruchomienia urządzenia przyciskiem S1,„Start”. Układ wraca do stanu RSTR.
	Lub  Nacisnąć przycisk S3 „Ręczna regeneracja filtrów”	.....  <b>SKF</b>	.....	..... H1-świeci się ciągle H2-nie świeci H4-świeci się przy zadziałaniu elektrozaworów. Dwa cykle regeneracji.	.....  Blokada „Start” Po zakończeniu cyklu układ wraca do stanu RSTR.

Tab. 6. Stany alarmowe

LP.	RODZAJ ALARMU	PRZYCZYNA	SKUTEK	UWAGI
1	Brak zasilania elektrozaworów (24V)	Uszkodzony bezpiecznik 1F2 (3,15A)	Pojawi się sygnał akustyczny, lampki H2, H3 migają, blokada pracy wentylatora.	Przepalenie bezpiecznika jest sygnalizowane akustycznie, a lampki H2 i H3 migają. Silnik wentylatora wyłącza się. Sygnał akustyczny kasujemy przez naciśnięcie przycisku S2 „STOP”. Lampka H1 miga, a H3 świeci światłem ciągłym. Po wymianie bezpiecznika na nowy nacisnąć „STOP”. Lampka H2 miga, a H1 świeci światłem ciągłym. Można uruchomić wentylator naciskając przycisk S1 „START”.
2	Awaria wyłącznika silnikowego F1	Przeciążenie silnika wentylatora M	Pojawi się sygnał akustyczny, lampki H2, H3 migają, silnik wentylatora jest wyłączony.	Napęd wyłącznika silnikowego znajduje się w poz. „0/OFF”. Silnik wentylatora jest wyłączony. Pojawia się sygnał akustyczny. Lampki H2, H3 migają. Nacisnąć przycisk S2 „STOP”, nastąpi skasowanie sygnału akustycznego. Lampka H2 miga, a H3 świeci światłem ciągłym. Należy usunąć przyczynę i powtórnie nacisnąć przycisk S2 „STOP”. Lampka H2 świeci światłem impulsowym, a H4 świeci światłem ciągłym, następuje proces regeneracji filtrów. Można uruchomić wentylator naciskając przycisk S1 „START”.

Uwaga: Każde wyłączenie urządzenia (ręczne lub awaryjne) powoduje uruchomienie stanu regeneracji wstępnej filtrów.

#### Nawigacja po menu i edycja wartości parametrów



Klawiatura pozwalająca na edycje pól zmiennych sterownika znajduje się w prawej stronie sterownika **UFOv2**. Zmiana wartości pola odbywa się w następującej kolejności:

- Klawisz **ENTER** (edycja cyfry danego pola) – w przypadku pól 2 cyfrowych kolejne naciśnięcie klawisza **ENTER** pozwala na edycje części jedności pola.
- Klawisz **ESC** akceptuje i wychodzi z edycji.
- Zmiana wartości odbywa się za pomocą strzałek (Góra-Dół).
- Klawisz **ESC** naciśnięty na którymkolwiek ekranie niebędącym w edycji powoduje powrót do ekranu 1 oraz automatycznie wykonuje zapis do pamięci nie ulotnej sterownika.

**Parametry:**

**Ekran 1:**

**Stan Zasil = aaa  
Stan Pracy = bbb**

**Parametr: aaa**

**3FOK** – prawidłowa kolejność faz zasilania układu

**3FAL** – nieprawidłowa kolejność faz zasilania układu sygnalizowana 1 sekundowym pulsowaniem lampki H1

**Parametr bbb:**

*{STB,SWF,RSTR,NSTR,STOP,SKF,ALPR1,ALPR2,ALPR3,ALRS,AL24V}*

**STB** stan inicjowania pracy układu zaraz po załączeniu zasilania

**SWF** stan regeneracji wstępnej filtrów

**RSTR** stan gotowości do załączenia stanu praca NSTR przez przycisk S1

**NSTR** normalny stan pracy zasilania wentylatora

**STOP** stan zatrzymania układu

**SKF** stan regeneracji końcowej filtrów

**ALPR1** nieaktywne

**ALPR2** nieaktywne

**ALPR3** nieaktywne

**ALRS** zadziałanie wyłącznika silnikowego

**Ekran 2:**

**Czas T11 = 10s  
Lsekwen Lon = 02**

Czas **T11** – czas przerwy pomiędzy impulsami zasilania elektrozaworów podczas stanu **SWF** - *{1-60sek}*, *edytowalny*

**Lsekwen Lon** – liczba sekwencji po 4 cykle pulsowania dla stanu **SWF** – *{1-9 cykli}*, *edytowalny*

**Ekran 3:**

**Impuls T12 = 0,2s  
TonPowPause = 15s**

**Impuls T12** – czas trwania impulsu zasilania elektrozaworu – {0.2-5sek}, edytowalny  
**TonPowPause** – czas trwania stanu **STB** – inicjowania układu po załączeniu zasilania – {10-90sek.}, edytowalny

**Ekran 4:**

**Czas T21 = 01min  
StanZas 24V = ON**

**Impuls T21** – czas trwania przerwy w trybie **NSTR** pomiędzy impulsami zasilania elektrozaworów – {0.2-5sek}, edytowalny  
**StanZas 24V** – stan bezpiecznika transformatora 24VAC zasilania elektrozaworów (3,15A)

**Ekran 5:**

**Czas T22 = 0,5s  
Lsekwen Luff = 02**

**Czas T22** – czas przerwy pomiędzy impulsami zasilania elektrozaworów *podczas stanu SKF* – {1-60sek}, edytowalny  
**Lsekwen Luff** – liczba sekwencji po 4 cykle pulsowania dla stanu **SKF** – {1-9 cykli}, edytowalny

**Ekran 6:**

**Czas T31 = 20s  
Akt Poziom We = Lo**

**Impuls T31** – czas opóźnienia sygnalizacji akustycznej podczas impulsu

**AktPoziomWe** – zbrocze sygnału aktywujące sygnał akustyczny

Wysoka skuteczność i czyszczenie filtrów za pomocą powtarzających się impulsów sprężonego powietrza zapewnia długą żywotność wkładów filtracyjnych oraz ogranicza obsługę do minimum.

Oddzielone od filtrów, poprzez impulsy pneumatyczne, zanieczyszczenia kierowane są przez komorę zsygową do pojemnika pyłów. Pojemnik należy okresowo opróżniać.

Okresowo należy przeprowadzić odwodnienie pneumatycznej instalacji regeneracji filtrów. Odwodnienia należy dokonać przez otwarcie zaworu spustowego odwodnienia i spuszczeniu wody z instalacji. Zawór odwadniający należy zamknąć, gdy będzie uchodziło przez niego tylko czyste i suche powietrze.

Konstrukcja wentylatora i silnika umożliwia pracę zespołu bez codziennej technicznej obsługi.

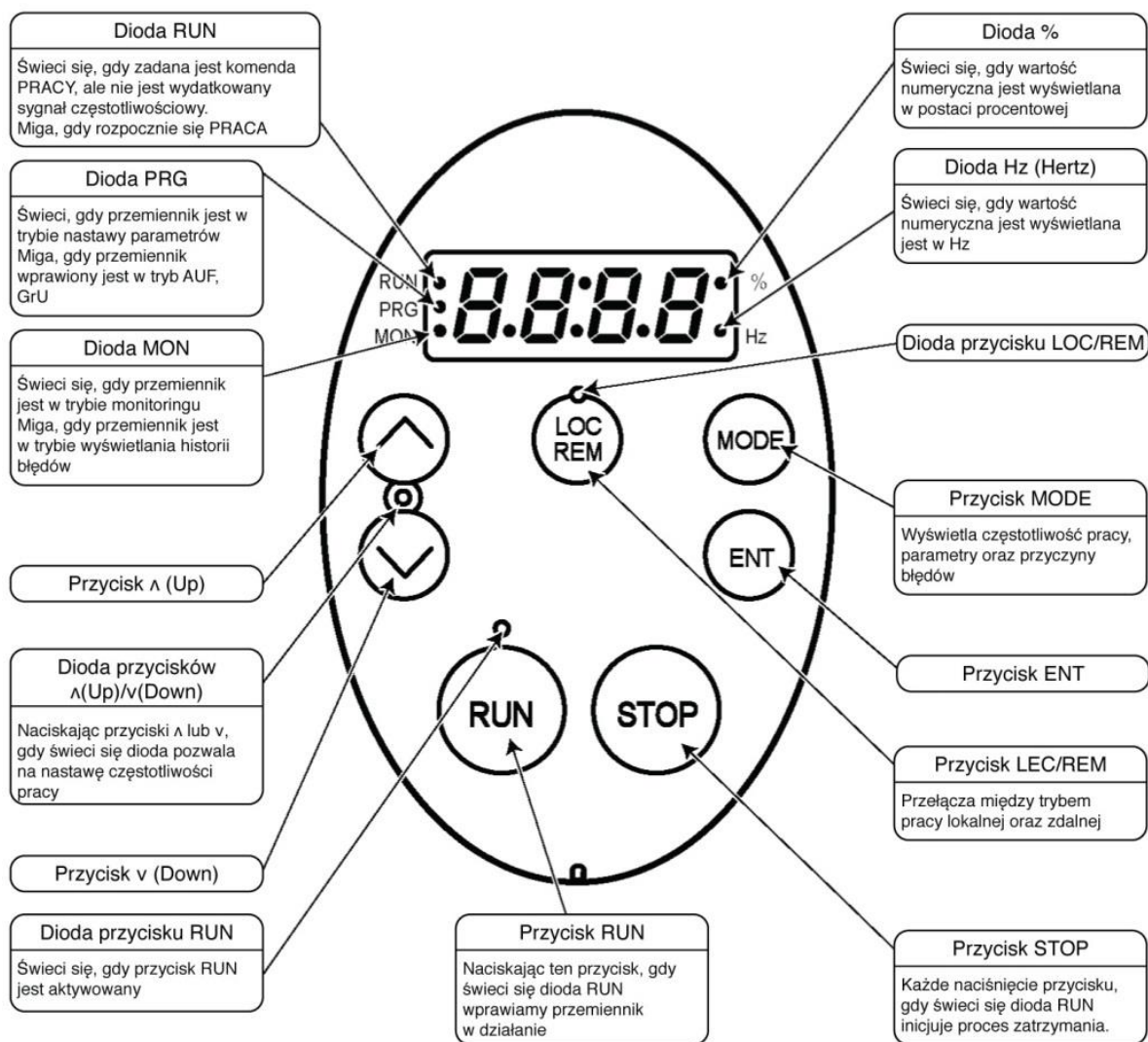
W przypadku stwierdzenia wadliwej pracy urządzenia, należy przeprowadzić jego kontrolę (patrz punkt 8).

**Wszelkie naprawy i przeglądy urządzenia należy wykonywać tylko po jego odłączeniu od instalacji elektrycznej.**

## Obsługa falownika

W skrzynce przemiennika częstotliwości (falownika) znajduje się wentylator chłodzący oraz termostat. W bocznej ścianie wmontowana jest kratka wlotowa. Te urządzenia pozwalają na utrzymanie właściwej temperatury wewnątrz skrzynki z falownikiem.

Wbudowany filtr sieciowy zapobiega zakłóceniom pracy przemiennika częstotliwości.



**Rys. 10. Opis panelu sterującego przemiennika częstotliwości**

## Instrukcja obsługi przemiennika częstotliwości ATV21

1. Załączenia wentylatora dokonujemy za pomocą przycisku S1 „START” na panelu sterowniczym zespołu elektrycznego ZE-UFO-4-M/N-2/R.
2. Częstotliwość ustawiona fabrycznie zmienia się automatycznie w zależności od zapotrzebowania.
3. Wyłączenie wentylatora dokonujemy za pomocą przycisku S2 „STOP” na panelu sterowniczym zespołu elektrycznego ZE-UFO-4-M/N-2/R.
- 4.

### UWAGI:

1. Zakres zmian wartości częstotliwości ustawiono w granicach: 20 – 50 Hz.
2. Nie wolno zmieniać parametrów, gdyż grozi to błędną (wadliwą) pracą przemiennika częstotliwości.
- 3.

## 8. ZAKŁÓCENIA W PRACY, PRZYCZYNY, ŚRODKI ZARADCZE

Tab. 7.

Zakłócenia	Możliwe przyczyny	Środki zaradcze
Wydostawanie się pyłu po dłuższym okresie prawidłowego działania	Uszkodzenie filtra nabojuowego	Wymienić uszkodzony filtr
	Uszkodzenie lub odkształcenie uszczelki filtr nabojuowego	Wymienić uszkodzoną uszczelkę
Wydostawanie się pyłu	Uszkodzenie lub poluzowanie się filtra nabojuowego	Wymienić filtr nabojuowy lub poprawić mocowanie
	Inny rodzaj pyłu niż przewiduje niniejsza instrukcja	Zwrócić się do producenta
	Słaba skuteczność filtrowania	Zwrócić się do producenta
Zmniejszenie się wydatku powietrza po okresie prawidłowego działania	Brak prawidłowej regeneracji z powodu zbyt niskiego ciśnienia sprężonego powietrza	Doprowadzić do uzyskania ciśnienia w sieci 0,6 – 0,8 MPa
	Czas czyszczenia i pracy nie został prawidłowo wyregulowany	Wyregulować pracę mikrokontrolera zgodnie z niniejszą instrukcją
	Zbyt duża wilgotność filtrów spowodowana przez wilgotne sprężone powietrze	Odwodnić zbiornik sprężonego powietrza, sprawdzić stan sieci
	Przenikanie pyłu z powodu wyższej niż 40°C temperatury powietrza wlotowego	Ograniczyć temperaturę powietrza wlotowego

Zakłócenia w pracy urządzenia oraz dokładne postępowanie w takich przypadkach opisano w Tab. 6. „Stany alarmowe”.

**Uwaga:** Sygnał akustyczny kasujemy naciskając przycisk **S2 „STOP”**. Po usunięciu przyczyny naciskamy powtórnie przycisk **S2 „STOP”**.



## 9. INSTRUKCJA KONSERWACJI

Urządzenie nie wymaga stałej, codziennej obsługi konserwacyjnej poza okresowym sprawdzaniem połączeń mechanicznych oraz elektrycznych, zwłaszcza połączenia z lokalną szyną wyrównawczą.

### 9.1. Filtry nabożowe

Kontrola wizualna filtrów nabożowych powinna być wykonywana przy każdej operacji usuwania pyłu z pojemnika. Kontrolę należy wykonać po uprzednim odłączeniu zasilania elektrycznego przez drzwiczki inspekcyjne sprawdzając prawidłowość zamocowania elementów, stan powierzchni filtrującej, stopień zanieczyszczenia, czy nie występują uszkodzenia itp.

**Z chwilą stwierdzenia zauważalnego spadku wydajności urządzenia, utrzymującego się przez dłuższy okres, należy z urządzenia wyjąć filtry i oczyścić je ręcznie (sprężonym powietrzem).**

Kontrolę taką należy wykonać również w przypadku, gdy występują jakieś nieprawidłowości w funkcjonowaniu urządzenia. W przypadku uszkodzenia lub normalnego zużycia, należy wymienić filtry nabożowe.

Przy wymianie filtry należy układać kolejno na prowadnicach i dosuwać do ściany komory elektrozaworów a następnie docisnąć przy pomocy listwy i pokręteł śrubowych. Drzwi komory filtrów szczelnie zamknąć i dokręcić zamknięcia śrubowe drzwi. Po zakończeniu wymiany filtrów należy ponownie przyłączyć zasilanie.

Filtry nabożowe przy normalnym zużyciu należy wymieniać na nowe po okresie eksploatacji od jednego do dwóch lat.

### 9.2. Wentylator

Po każdym rocznym okresie eksploatacji należy oczyścić i skontrolować łopatki wentylatora oraz silnik wentylatora zgodnie z zaleceniami producenta silnika.

W razie stwierdzenia wadliwej pracy wentylatora należy zwrócić się z zapytaniem do producenta.

Gdyby zaszła konieczność wymiany wentylatora lub silnika, może tego dokonać jedynie wyspecjalizowana ekipa.

### 9.3. Zbiornik sprężonego powietrza

Zbiornik sprężonego powietrza winien być kontrolowany i konserwowany zgodnie z przepisami dla urządzeń ciśnieniowych.

Okresowo należy sprawdzić wszystkie przyłącza zainstalowane na zbiorniku, oraz odvodnić zbiornik poprzez króciec zamontowany w tym celu w dolnej części zbiornika.

### 9.4. Zawory elektromagnetyczne

Zastosowane zawory elektromagnetyczne nie wymagają bieżącej konserwacji należy jedynie sprawdzać stan połączeń elektrycznych, stan uziemienia i szczelność instalacji pneumatycznej.

Zaleca się wymianę zaworów po okresie 2 lat eksploatacji, ale nie później niż po 4 latach, lecz w tym celu należy zwrócić się do producenta urządzenia filtrowentylacyjnego.



## 9.5. Zalecane okresy kontroli i konserwacji urządzenia filtrowentylacyjnego

Tab. 8. Zalecane okresy kontroli i konserwacji urządzenia filtrowentylacyjnego

Bieżąca kontrola i działanie po napełnieniu zbiornika pyłu	Usuwanie pyłu ze zbiornika
Bieżąca kontrola	Regularne czyszczenie urządzenia i zespołów, aby uniknąć osadzania się pyłu
Przy każdym usuwaniu pyłu ze zbiornika	Kontrola wzrokowa filtrów nabojoych, przez drzwiczki inspekcyjne
Raz na miesiąc	Sprawdzenie stanu uziemienia urządzenia, oraz sprawdzenie przewodnictwa pomiędzy wszystkimi zespołami urządzenia
Raz na 2 ÷ 3 miesiące	Ogólna kontrola wzrokowa konstrukcji nośnej i obudowy, stanu połączeń śrubowych
Raz na 12 miesięcy	Skontrolować stan połączeń elektrycznych i instalacji sprężonego powietrza, połączenia zaworów elektromagnetycznych
Raz na 12 ÷ 18 miesięcy	Kontrola wzrokowa zbiornika sprężonego powietrza i jego odwodnienie. Jeżeli ze względu na warunki otoczenia i stanu powietrza sprężonego sytuacja tego wymaga, to należy to robić częściej
Wentylator – raz na 12 miesięcy	Po każdym rocznym okresie eksploatacji należy oczyścić i skontrolować wentylator oraz silnik wentylatora zgodnie z zaleceniami producenta silnika

## 10. INSTRUKCJA BHP

- Montaż, uruchomienie i obsługa urządzenia filtrowentylacyjnego może odbywać się jedynie po zapoznaniu się z niniejszą instrukcją obsługi.
- Ze względu na bezpieczeństwo, urządzenie należy przyłączyć do sieci elektrycznej zgodnie z załączonym schematem elektrycznym, oraz zgodnie z przepisami obowiązującymi w zakresie ochrony ludzi przed porażeniem prądem elektrycznym.
- Przyłączenie do instalacji elektrycznej powinno być dokonane przez osobę posiadającą odpowiednie uprawnienia elektryczne.
- Maksymalne ciśnienie robocze sprężonego powietrza, ze względu na bezpieczeństwo, nie powinno przekraczać 0,8 MPa - zalecane 0,6 MPa.
- Wszelkie naprawy i przeglądy jak również usuwanie wypełnionych zbiorników na pył pod zsypani, należy wykonywać po zatrzymaniu wentylatora i odłączeniu urządzenia od zasilania.

- Wentylator jako maszyna wirująca stanowią potencjalne źródło zagrożenia, dlatego też instalowane, uruchamiane oraz serwisowane powinno być wykonywane przez wykwalifikowanych pracowników

## 11. TRANSPORT I PRZECHOWYWANIE

Urządzenie filtrowentylacyjne **UFO-4-M/N-2/R** będzie transportowane w dwóch podzespołach opakowanych w folię, ustawionych na paletach transportowych.

Na czas transportu podzespoły muszą być ustawione w pozycji pionowej i zabezpieczone przed możliwością wywrócenia się i przemieszczenia.

Montując urządzenie u użytkownika, należy korzystać ze wskazówek zawartych w punkcie 6 „Montaż i uruchomienie”. Urządzenie jest konstrukcją cienkościenną i z tego względu zaleca się ostrożność przy dźwiganiu poszczególnych podzespołów w czasie transportu, rozładunku i montażu. Urządzenia należy przechowywać w pomieszczeniach suchych i przewiewnych.

*Elementy opakowania (taśma pakowa, gwoździe, plastikowa folia itp.) są potencjalnie niebezpieczne. Po wykorzystaniu, należy je zutylizować zgodnie z obowiązującymi przepisami.*

## 12. WARUNKI GWARANCJI

Okres gwarancji określony jest w karcie gwarancyjnej urządzenia.

Gwarancja nie obejmuje:

- uszkodzeń mechanicznych urządzenia zawinionych przez użytkownika,
- uszkodzeń wynikłych ze stosowania niezgodnie z przeznaczeniem lub nieprzestrzegania niniejszej instrukcji obsługi,
- uszkodzeń wynikłych wskutek niewłaściwego transportu, przechowywania lub niewłaściwej konserwacji.

**Niestosowanie się do punktu 3 „Zastrzeżenia producenta” niniejszej instrukcji, a zwłaszcza samowolna przeróbka urządzenia lub stosowanie go niezgodnie z przeznaczeniem, powoduje utratę gwarancji.**

## DEKLARACJA ZGODNOŚCI WE NR.....

Producent (ew. również jego upoważniony przedstawiciel / importer):

nazwa: **KLIMAWENT S.A.**

adres: **81-571 GDYNIA, ul Chwaszczyńska 194**

Osoba upoważniona do przygotowania dokumentacji technicznej:

nazwisko i adres:

niniejszym deklaruje, że maszyna :

nazwa: **Urządzenie Filtrowentylacyjne**

typ / model: **UFO-4-M/N-2/R**

numer seryjny:                      rok produkcji:

spełnia wymagania następujących dyrektyw europejskich:

**Dyrektywa 2006/42/WE** Parlamentu Europejskiego i Rady z dnia 17 maja 2006 r. w sprawie maszyn zmieniająca dyrektywę 95/16/WE (przekształcenie) /Dz. Urz. UE L 157 z dn. 09.06.2006, str. 24/.

Rozporządzenie Ministra Gospodarki z dnia 21 października 2008 r. w sprawie wymagań dla maszyn (Dz. U. Nr 199 z 2008 r. poz. 1228).

**Dyrektywa 2014/35/UE** Parlamentu Europejskiego i Rady z dnia 26 lutego 2014 r. w sprawie harmonizacji ustawodawstw państw członkowskich odnoszących się do udostępniania na rynku sprzętu elektrycznego przewidzianego do stosowania w określonych granicach napięcia /Dz. Urz. UE L 96 z dnia 29 marca 2014 r./.

**Dyrektywa 2009/125/WE (ErP)** Parlamentu Europejskiego i Rady z dnia 21 października 2009 r. ustanawiająca ogólne zasady ustalania wymogów dotyczących ekoprojektu dla produktów związanych z energią (Dz. U. L 285 z dn. 31.10.2009).

**Rozporządzenie Komisji (UE) nr 327/2011** z dnia 30 marca 2011 r. w sprawie wykonania dyrektywy parlamentu Europejskiego i Rady 2009/125/WE w odniesieniu do wymogów dotyczących ekoprojektu dla wentylatorów napędzanych silnikiem elektrycznym o poborze mocy od 125 W do 500 kW (DZ. U. L nr 90 z dn. 06.04.2011).

Spełnia wymagania następujących norm zharmonizowanych:

<b>PN-EN ISO-12100:2012</b>	Bezpieczeństwo maszyn – Ogólne zasady projektowania- Ocena ryzyka i zmniejszanie ryzyka
<b>PN-EN 60204-1:2010</b>	Bezpieczeństwo maszyn – Wyposażenie elektryczne maszyn – Część 1: Wymagania ogólne
<b>PN-EN ISO 13857:2010</b>	Bezpieczeństwo maszyn – Odległości bezpieczeństwa uniemożliwiające sięganie kończynami górnymi i dolnymi do stref niebezpiecznych
<b>PN-EN 60529:2003</b>	Stopnie ochrony zapewnianej przez obudowy (Kod IP)
<b>PN-EN 61439:2011</b>	Rozdzielnice i sterownice niskonapięciowe – Część 1: Postanowienia ogólne

miejsce, data

podpis osoby upoważnionej

imię, nazwisko, funkcja sygnatariusza

NOTATKI

NOTATKI:



**Producent:**

**KLIMAWENT S.A.**

**81-571 Gdynia, ul. Chwaszczyńska 194**

**tel. 58 629 64 80, 58 771 43 40**

**fax 58 629 64 19**

**email: [klimawent@klimawent.com.pl](mailto:klimawent@klimawent.com.pl)**

**[www.klimawent.com.pl](http://www.klimawent.com.pl)**

804U06-UFO-4-M/N-2/R- 24.10.2017