

INSTRUKCJA OBSŁUGI



Separator typu
SEP-UFO-A-20000

SPIS TREŚCI

1.	Uwagi wstępne	3
2.	Przeznaczenie	3
3.	Zastrzeżenia producenta	4
4.	Dane techniczne	4
5.	Budowa i działanie	6
6.	Montaż i uruchomienie	7
7.	Użytkowanie	7
8.	Zakłócenia w pracy, przyczyny, środki zaradcze	7
9.	Konserwacja i kontrola	7
10.	Instrukcja BHP	8
11.	Transport i przechowywanie	8
12.	Warunki gwarancji	8
13.	Deklaracja zgodności	9

1. UWAGI WSTĘPNE

Niniejsza instrukcja obsługi przeznaczona jest dla użytkownika **urządzenia Separator typu SEP-UFO-A-20000**. Jej celem jest dostarczenie użytkownikowi wskazówek dotyczących zastosowania, montażu, uruchomienia i eksploatacji urządzenia.

Przed przystąpieniem do montażu urządzenia na stanowisku pracy i jego uruchomieniem należy dokładnie zapoznać się z treścią niniejszej instrukcji.

Ze względu na stałe udoskonalanie swoich wyrobów producent zastrzega sobie możliwość zmian konstrukcyjnych, których celem jest podwyższenie walorów użytkowych oraz bezpieczeństwo urządzenia.

Konstrukcja urządzenia odpowiada wymaganiom aktualnego poziomu techniki oraz zapewnienia bezpieczeństwa i zdrowia zamieszczonym w następujących aktach prawnych:

- **Dyrektywa 2006/42/WE** Parlamentu Europejskiego i Rady z dnia 17 maja 2006 r. w sprawie maszyn zmieniająca dyrektywę 95/16/WE (przekształcenie) /Dz. Urz. UE L157 z dn. 09 czerwca 2006 r. str. 24/. (Rozporządzenie Ministra Gospodarki z dnia 21 października 2008 r. w sprawie wymagań dla maszyn - Dz. U. Nr 199 z 2008 r. poz. 1228).

Spełnia wymagania następujących norm zharmonizowanych:

PN-EN ISO-12100:2012 Bezpieczeństwo maszyn – Ogólne zasady projektowania – Ocena ryzyka i zmniejszanie ryzyka

2. PRZEZNACZENIE

Separatory **SEP-UFO-A-20000** pełnią funkcję filtrów wstępnych, które zatrzymują suche i grube pyły powstające w trakcie różnych procesów technologicznych.

Separatory służą również do:

- neutralizacji iskier towarzyszących niektórym procesom np. przy spawaniu i szlifowaniu metali,
- zatrzymywania różnego rodzaju niebezpiecznych odpadków, np. niedopałków, które mogą zostać wprowadzone do instalacji wyciągowej, a następnie do filtra końcowego przez nieodpowiedzialnego użytkownika.

Dzięki powyższym właściwościom separatory zabezpieczają filtry końcowe przed nadmiernym obciążeniem pyłowym oraz ewentualnym pożarem.

Separatory SEP-UFO-A-20000 mogą współpracować z dowolnymi filtrami końcowymi o zbliżonym wydatku powietrza, w szczególności z urządzeniami filtrowentylacyjnymi UFO-A-20000, do których są dostosowane wymiarowo.

Separatory nie posiadają własnego wentylatora. Źródłem ciągu powietrza jest wentylator końcowego urządzenia filtrowentylacyjnego.

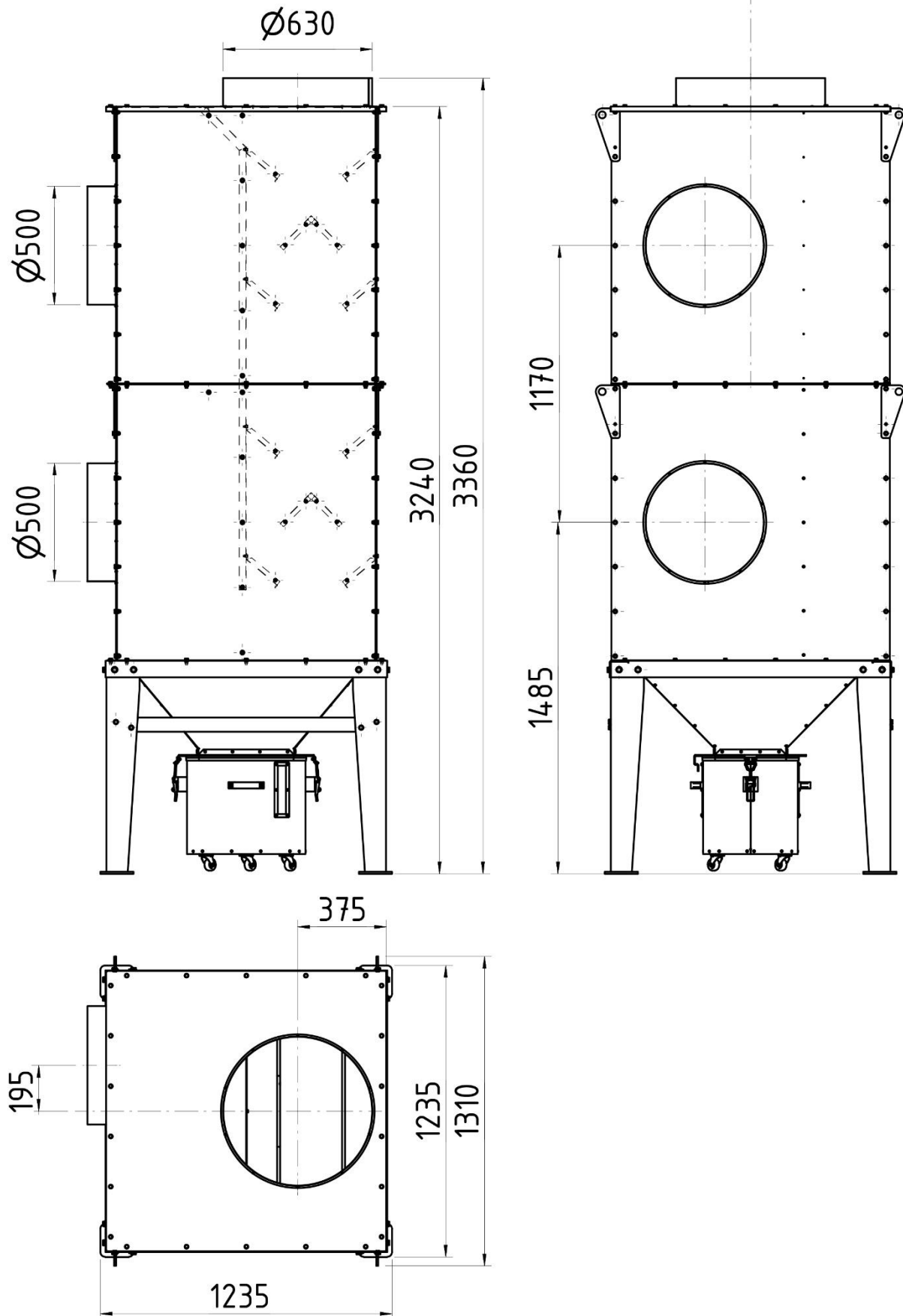
3. ZASTREŻENIA PRODUCENTA

- A. Producent nie ponosi odpowiedzialności za skutki wynikające z niezgodnego z przeznaczeniem użytkowania urządzenia.
- B. Niedopuszczalne jest instalowanie na urządzeniu dodatkowych elementów, niewchodzących w jego skład lub wyposażenie.
- C. Niedopuszczalne są samowolne przeróbki lub modyfikacje urządzenia.
- D. Należy chronić obudowę urządzenia przed uszkodzeniami mechanicznymi.
- E. Przed montażem urządzenia sprawdzić nośność elementów konstrukcyjnych na których urządzenia będzie montowane, gdyż niepewne zamocowanie może doprowadzić do uszkodzenia lub zniszczenia urządzenia, a także stwarzać może zagrożenie dla znajdujących się w pobliżu ludzi.
- F. Separator nie nadaje się do zastosowania w instalacji przetłaczającej powietrza zanieczyszczonego mieszaniną substancji palnych w postaci gazów, par, mgieł i pyłów, które w połączeniu z powietrzem mogą tworzyć atmosferę wybuchową.
- G. Separator nie może być stosowany w instalacji do przetłaczania powietrza zawierającego zanieczyszczenia lepkie, które mogą osadzać się na urządzeniu.
- H. Separator nie może być stosowany do instalacji przetłaczającej powietrze zawierające zanieczyszczenia żrące, które mogą oddziaływać niekorzystnie na urządzenie.

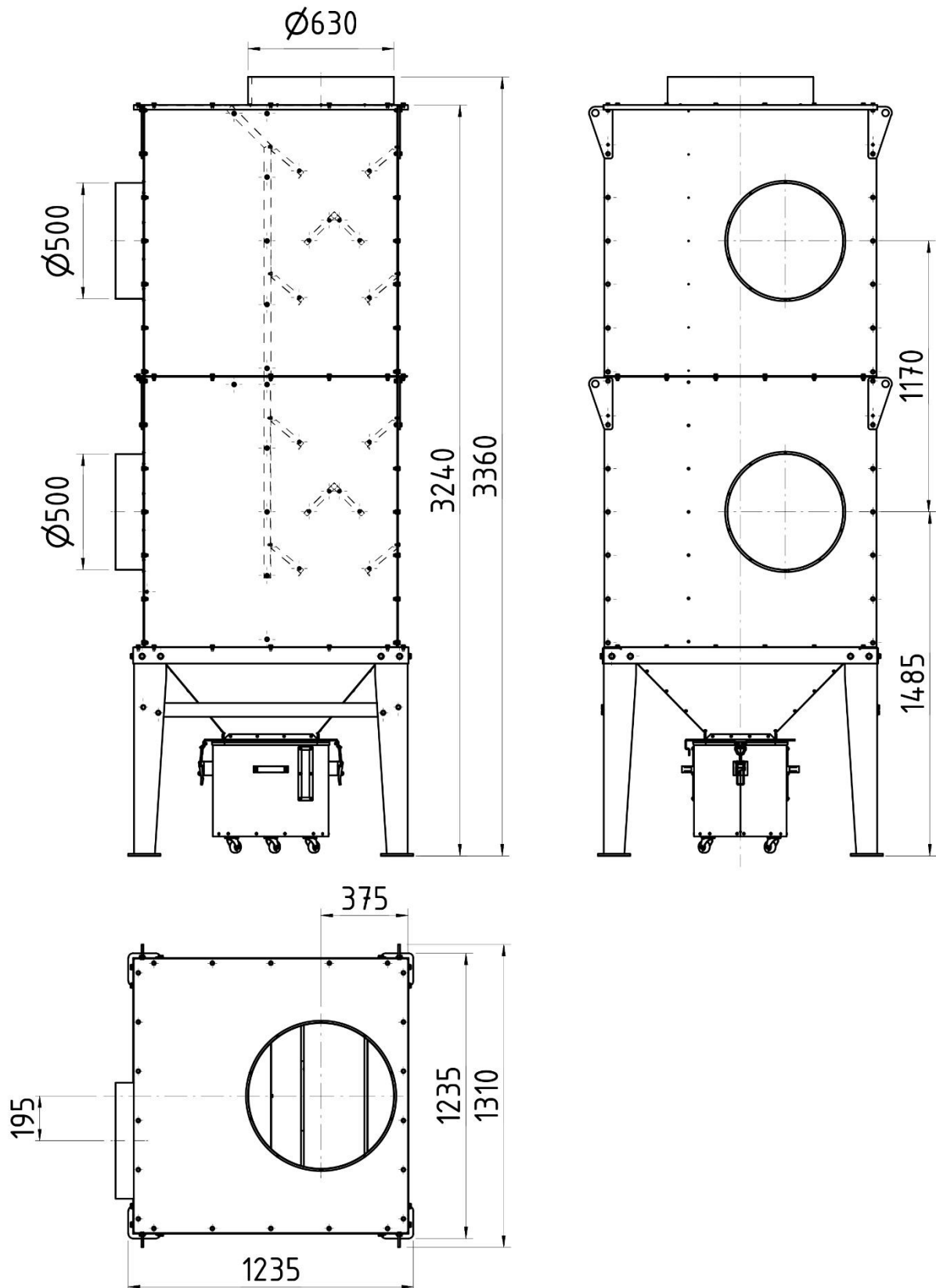
4. DANE TECHNICZNE

Tab.1

Parametry	Jednostka	SEP-UFO-A-20000
Max. wydajność powietrza	[m ³ /h]	20000
Opory przepływu (wydajność jw.)	[Pa]	200
Średnica króćca wlotowego	[mm]	630
Średnica króćca wylotowego	[mm]	500
Wymiary gabarytowe:		
Długość	[mm]	1235
Szerokość	[mm]	1235
Wysokość	[mm]	3360
Masa	[kg]	375



Rys. 1 Budowa i wymiary separatora SEP-UFO-A-20000 – wykonanie lewostronne



Rys. 2 Budowa i wymiary separatora SEP-UFO-A-2000 – wykonanie prawostronne

5. BUDOWA I DZIAŁANIE

Separator jest zbudowany z komory separacyjnej posadowionej na czworonożnej podstawie, pod którą znajduje się lej zsykowy i podłączony do niego zbiornik na odpady. Zbiornik posiada wziernik, który pozwala obserwować wypełnienie zbiornika. Separacja pyłów odbywa się metodą inercyjną (bezwładnościową). Wytrącone zanieczyszczenia gromadzą się w pojemniku, który należy okresowo opróżniać. Urządzenie jest wyposażone w króciec wlotowy i wylotowy, który jest podłączony do urządzenia filtrowentylacyjnego. Separatory nie posiadają własnego wentylatora. Źródłem ciągu powietrza jest wentylator końcowego urządzenia filtrowentylacyjnego (UFO-A-20000).

6. MONTAŻ I URUCHOMIENIE

Separator SEP-UFO-A-20000 jest przeznaczony do pracy w pomieszczeniach zamkniętych. Urządzenie należy postawić na równej poziomej powierzchni tak, aby był zapewniony dostęp do otworów rewizyjnych i pojemnika na odpady. Przed montażem należy sprawdzić wytrzymałość posadzki.

Urządzenie jest dostarczane w częściach. Najpierw montujemy podstawę, a następnie ustawiamy na podstawie komorę separacyjną. Przed ustawieniem komory należy powierzchnie styku podstawy z komorą uszczelnić silikonem. Komora posiada uchwyty transportowe, które ułatwiają manewrowanie komorą.

Po zmontowaniu separatora należy podłączyć pojemnik na pyły.

Należy pamiętać o podłączeniu urządzenia do uziemienia.

7. UŻYTKOWANIE

Komora zsykowa kieruje oddzielone zanieczyszczenia do pojemnika pyłów, który należy okresowo opróżniać (przed opróżnieniem pojemnika wskazane jest „opukanie” komory zsykowej).

8. ZAKŁÓCENIA W PRACY, PRZYCZYNY, ŚRODKI ZARADCZE

Zakłócenia	Możliwe przyczyny	Środki zaradcze
Zwiększony hałas przy pracy urządzenia	Nieszczelność podłączenia instalacji lub niedokładnie zabezpieczone otwory rewizyjne	Sprawdzić podłączenia i otwory rewizyjne. Uszczelnić połączenia lub zamknięcia

9. KONSERWACJA I KONTROLA

Urządzenie nie wymaga stałej, codziennej obsługi konserwacyjnej poza okresowym sprawdzaniem połączeń mechanicznych oraz połączenia z lokalną szyną wyrównawczą.

Od czasu do czasu, po zakończeniu pracy, oczyścić komory separatora z nagromadzonych pyłów. Każdorazowo, przed opróżnieniem pojemnika pyłów, należy „opukać” komorę zsypaną.

10. INSTRUKCJA BHP

Uruchomienie i obsługa może odbywać się jedynie po zapoznaniu się z instrukcją obsługi.

Wszelkie naprawy i przeglądy należy wykonywać po zatrzymaniu wentylatora instalacji odpylającej i odłączeniu go od zasilania.

11. TRANSPORT I PRZECHOWYWANIE

Separator SEP-UFO-A-20000 będzie transportowany w podzespołach opakowanych w folię, ustawionych na paletach transportowych. Na czas transportu podzespoły muszą być ustawione w pozycji pionowej i zabezpieczone przed możliwością wywrócenia się i przemieszczenia.

Urządzenie jest konstrukcją cienkościenną i z tego względu zaleca się ostrożność przy dźwiganiu poszczególnych podzespołów w czasie transportu, rozładunku i montażu.

Urządzenia należy przechowywać w pomieszczeniach suchych i przewiewnych.

12. WARUNKI GWARANCJI

Okres gwarancji i warunki, określone są w karcie gwarancyjnej urządzenia.

Gwarancja nie obejmuje:

- uszkodzeń mechanicznych urządzenia zawinionych przez użytkownika
- uszkodzeń wynikłych ze stosowania niezgodnie z przeznaczeniem lub nieprzestrzegania niniejszej instrukcji obsługi
- uszkodzeń wynikłych wskutek niewłaściwego transportu, przechowywania lub niewłaściwej konserwacji.

Niestosowanie się do punktu 3 „Zastrzeżenia producenta” niniejszej instrukcji, a zwłaszcza samowolna przeróbka urządzenia lub stosowanie go niezgodnie z przeznaczeniem, powoduje utratę gwarancji.

DEKLARACJA ZGODNOŚCI WE NR.....

Producent

nazwa: **KLIMAWENT S.A.**

adres: **81-571 GDYNIA, ul. Chwaszczyńska 194**

Osoba upoważniona do przygotowania dokumentacji technicznej:

nazwisko i adres:

niniejszym deklaruje, że maszyna:

nazwa: **Separator**

typ / model: **SEP-UFO-A-20000**

numer seryjny:

rok produkcji:

Spełnia wymagania następujących dyrektyw europejskich:

Dyrektywa 2006/42/UE Parlamentu Europejskiego i Rady z dnia 17 maja 2006 r. w sprawie maszyn zmieniająca dyrektywę 95/16/WE (przekształcenie) /Dz. Urz. UE L157 z dn. 09 czerwca 2006 r. str. 24/

Rozporządzenie Ministra Gospodarki z dnia 21 października 2008 r. w sprawie wymagań dla maszyn (Dz. U. Nr 199 z 2008 r. poz. 1228).

PN-EN ISO-12100:2012 Bezpieczeństwo maszyn – Ogólne zasady projektowania
–Ocena ryzyka i zmniejszanie ryzyka

NOTATKI:

NOTATKI:



Producent:

KLIMAWENT S.A.

81-571 Gdynia, ul. Chwaszczyńska 194

tel. 58 629 64 80, 58 771 43 40

fax 58 629 64 19

email: klimawent@klimawent.com.pl

www.klimawent.com.pl

800S26-SEP-UFO-A-20000-21.11.2017