

## **INSTRUKCJA OBSŁUGI**



### **Urządzenie filtrowentylacyjne typu RAPID VAC-200**

## Spis treści

<b>1. Uwagi wstępne .....</b>	<b>3</b>
<b>2. Przeznaczenie .....</b>	<b>3</b>
<b>3. Zastrzeżenia producenta .....</b>	<b>4</b>
<b>4. Dane techniczne .....</b>	<b>4</b>
<b>5. Budowa i działanie .....</b>	<b>8</b>
<b>6. Montaż i uruchomienie .....</b>	<b>8</b>
<b>7. Użytkowanie .....</b>	<b>9</b>
<b>8. Zakłócenia w pracy, przyczyny, środki zaradcze .....</b>	<b>12</b>
<b>9. Instrukcja konserwacji .....</b>	<b>12</b>
<b>10. Instrukcja BHP .....</b>	<b>12</b>
<b>11. Transport i przechowywanie .....</b>	<b>13</b>
<b>12. Warunki gwarancji .....</b>	<b>13</b>
<b>13. Deklaracja zgodności .....</b>	<b>14</b>

## 1. UWAGI WSTĘPNE

Celem niniejszej instrukcji jest dostarczenie użytkownikowi wskazówek z zakresu przeznaczenia, budowy, uruchamiania i eksploatacji urządzenia filtrowentylacyjnego RAPID VAC 200.

**Przed przystąpieniem do użytkowania należy dokładnie zapoznać się z treścią instrukcji.**

Ze względu na ciągłość prac prowadzonych przy doskonaleniu naszych wyrobów zastrzegamy sobie możliwość wprowadzenia zmian konstrukcyjnych podwyższających walory użytkowe.

Konstrukcja urządzenia filtrowentylacyjnego RAPID VAC200 odpowiada wymaganiom aktualnego poziomu techniki oraz zapewnienia bezpieczeństwa i zdrowia zawartych w:

**Dyrektywie 2006/42/WE** Parlamentu Europejskiego i Rady z dnia 17 maja 2006 r. w sprawie maszyn zmieniającej dyrektywę 95/16/WE (przekształcenie) /Dz. Urz. UE L157 z dn. 09.06.2006, str. 24/.

Rozporządzenie Ministra Gospodarki z dnia 21 października 2008 r. w sprawie wymagań dla maszyn (Dz. U. Nr 199 z 2008 r. poz. 1228)

**Dyrektywie 2014/35/UE** Parlamentu Europejskiego i Rady z dnia 26 lutego 2014 r. w sprawie harmonizacji ustawodawstw państw członkowskich odnoszących się do udostępniania na rynku sprzętu elektrycznego przewidzianego do stosowania w określonych granicach napięcia /Dz. Urz. UE L 96 z dnia 29 marca 2014 r./.

Spełnia wymagania następujących norm zharmonizowanych:

**PN-EN ISO-12100:2012** Bezpieczeństwo maszyn - Ogólne zasady projektowania – Ocena ryzyka i zmniejszanie ryzyka

**PN-EN 60204-1:2010** Bezpieczeństwo maszyn – Wyposażenie elektryczne maszyn – Część 1: Wymagania ogólne

**PN-EN ISO 13857:2010** Bezpieczeństwo maszyn – Odległości bezpieczeństwa uniemożliwiające sięganie kończynami górnymi i dolnymi do stref niebezpiecznych

## 2. PRZEZNACZENIE

**RAPID VAC** należy do grupy wysoko próżniowych urządzeń filtracyjnych. Jest przeznaczony do odciągania i filtracji rozmaitego rodzaju pyłów suchych, nieposiadających właściwości żrących lub stwarzających zagrożenie wybuchowe. Skutecznie usuwa wszelkie zanieczyszczenia bezpośrednio w miejscu ich powstawania. W szczególności nadaje się do odciągania zanieczyszczeń z osłon ręcznych narzędzi szlifierskich, polerskich i tnących **materiałów nieiskrzących**, do odkurzania na sucho maszyn, instalacji i pomieszczeń przemysłowych. Można go wreszcie podłączyć do miniaturowych odciągów stanowiskowych.

Dzięki zastosowaniu filtra nabojuowego z membraną teflonową zatrzymuje on bardzo drobne cząstki pyłu nawet te o wielkości mniejszej niż 0,4 µm.

### 3. ZASTRZEŻENIA PRODUCENTA

1. producent nie ponosi odpowiedzialności za skutki wynikające z niezgodnego z przeznaczeniem użytkowania urządzenia.
2. Niedopuszczalne jest instalowanie na urządzeniu dodatkowych elementów niewchodzących w jego skład lub wyposażenie.
3. Niedopuszczalne są samowolne przeróbki i modyfikacje urządzenia.
4. Należy chronić przed uszkodzeniami mechanicznymi przewód ssawny.
5. Obsługę urządzenia oraz wszelkie naprawy powinna wykonywać osoba do tego upoważniona.
6. urządzenie nie może być stosowane do przetłaczania powietrza zawierającego zanieczyszczenia lepkie i żrące, które mogą uszkodzić filtry oraz pyłów stwarzających zagrożenie wybuchowe.
7. W czasie eksploatacji urządzenia należy zapobiec przedostawaniu się do wnętrza komory filtracyjnej źródeł zapłonu np. niedopałków.

### 4. DANE TECHNICZNE

Typ	Wydajność ssania [[m <sup>3</sup> /h]	Moc silnika [kW]	Napięcie zasilania [V; Hz]	Poziom ciśnienia akustycznego [dB(A)]	Pojemność zbiornika na pyły [dm <sup>3</sup> ]	Masa [kg]
RAPID VAC 200-S	225	1,6	230; 50	72	45	31,2
RAPID VAC 200-A	225	1,6	230, 50	72	45	32,6

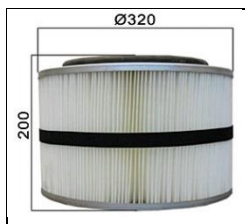
Uwagi: 1) Maksymalne podciśnienie turbiny ssącej wynosi 30 000 Pa

2) Skuteczność filtracji wynosi 99,9 %

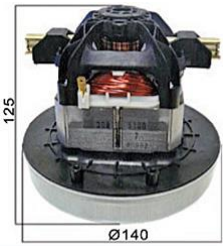
3) Oznaczenia: -S sterowanie ręczne  
-A sterowanie automatyczne

#### Części wymienne

Tab. 2

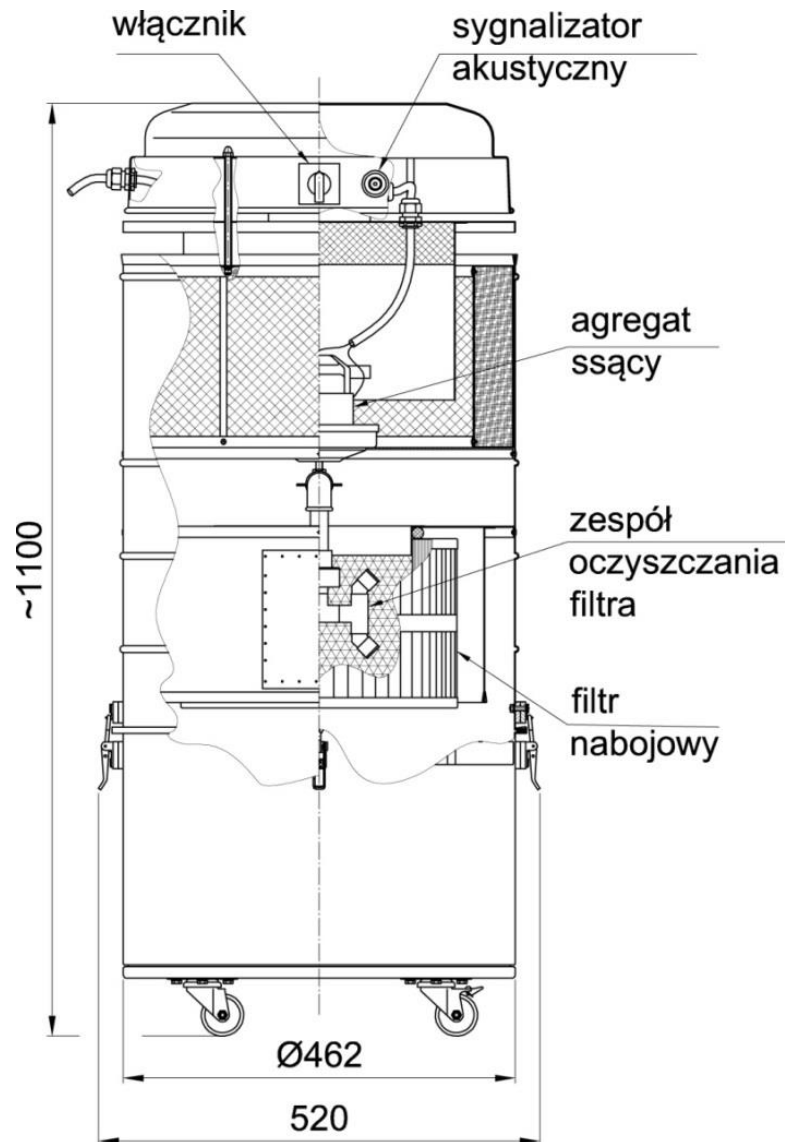
	Typ	Masa [kg]	Skuteczność filtracji [%]	Uwagi
	PN032032U	4,2	99,9	Częstotliwość wymiany od 1 do 2 lat

Tab. 3

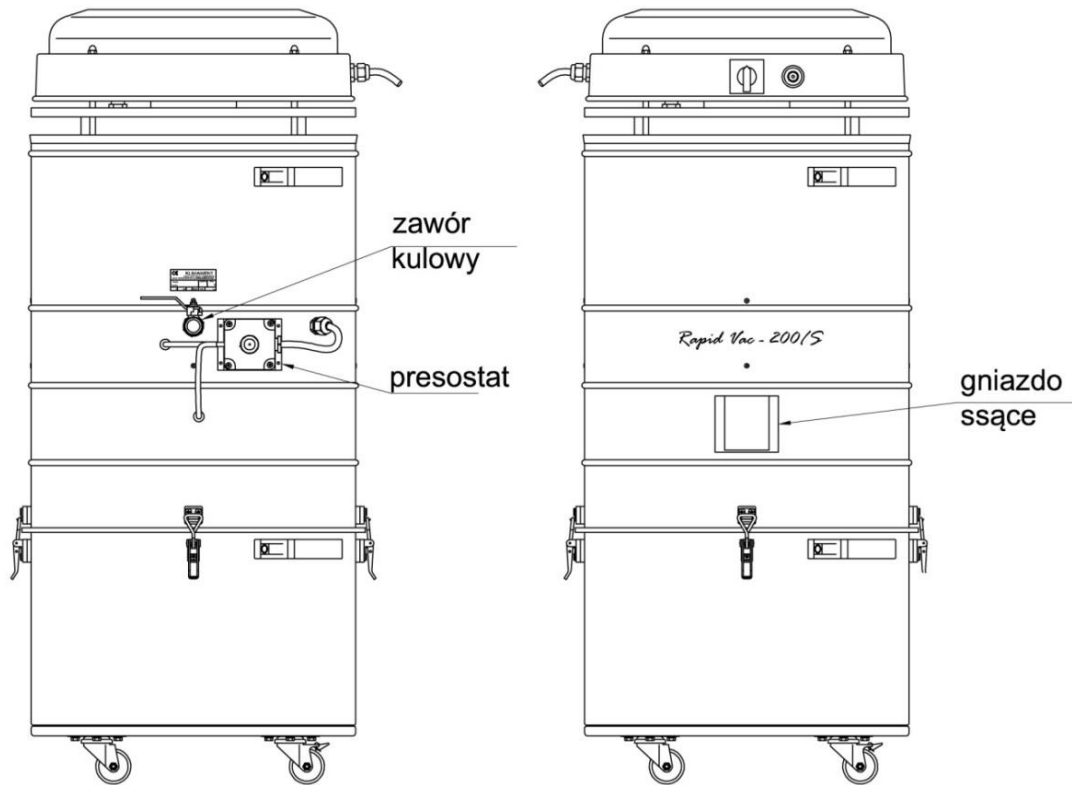
	Typ	Masa [kg]	Uwagi
	AS 309,5	1,4	Częstotliwość wymiany wynosi ok. 1000 godzin pracy urządzenia.

Tab. 4 Wyposażenie dodatkowe

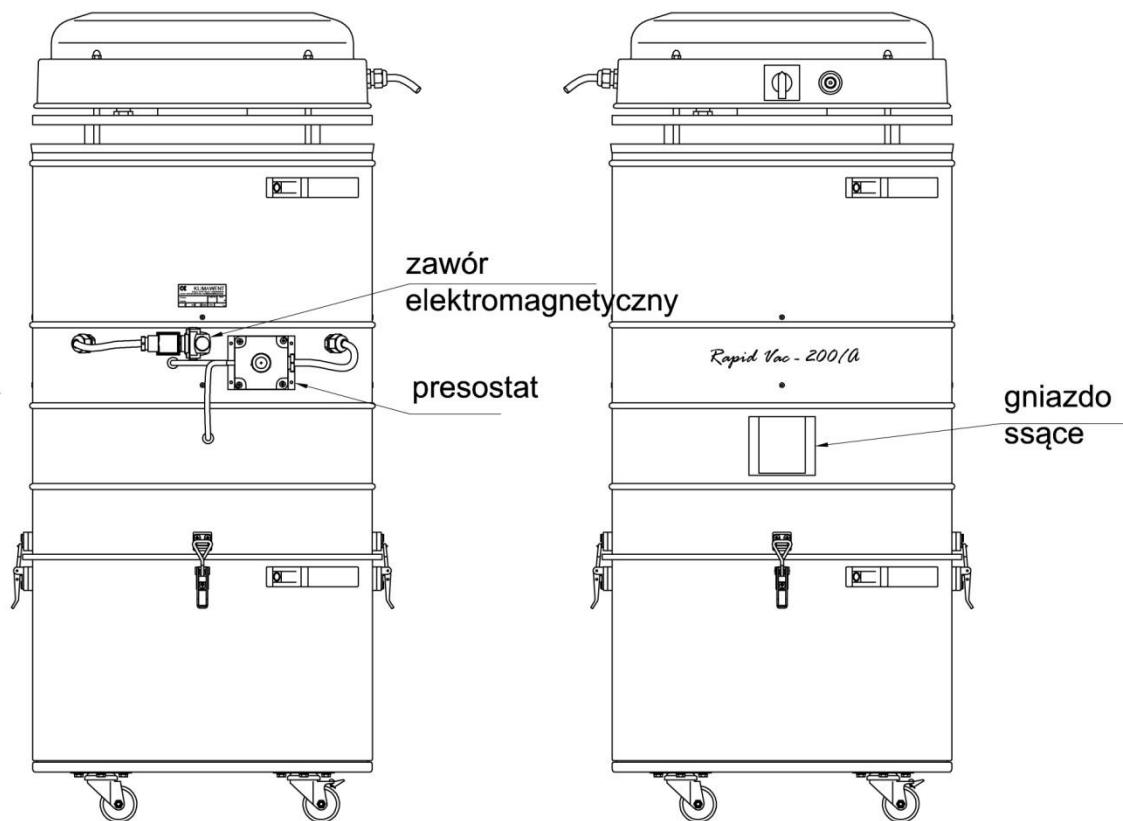
Nazwa	Typ	Uwagi
Ssawka odkurzająca	SC-50	-
Rura	S-50	-
Złączka	Z50/44	-
Przewód elastyczny	PCV FLEX-44	Elastyczny przewód odciągowy. Długość standardowa 15 m.



Rys.1 Budowa i wymiary urządzenia typu RAPID VAC 200



Rys. 2 Rapid VAC 200-S



Rys. 3 Rapid VAC 200-A

## **5. BUDOWA I DZIAŁANIE**

RAPID VAC jest zbudowany z:

- obudowy stalowej o cylindrycznym kształcie
- jednej turbiny ssącej,
- filtra nabojewego poliestrowego, powlekanego membraną teflonową
- dyszy rotacyjnej służącej do regeneracji filtra nabojewego
- jednego gniazda odsysającego. Wyposażeniem każdego gniazda jest króciec przyłączeniowy do przewodu elastycznego Ø44 mm
- zaworu sprężonego powietrza na podłączeniu dyszy rotacyjnej – ręcznego lub elektromagnetycznego w zależności od rodzaju sterowania
- zespołu elektrycznego (wersja ze sterowaniem ręcznym lub automatycznym)
- pojemnika na odpady wraz z zespołem kół jezdnych.

Urządzenie jest wykonywane w wersji:

- RAPID VAC 200 o wydajności 200 m<sup>3</sup>/h (z jedną turbiną ssącą)

Urządzenie posiada dwie opcje sterowania:

- standardowa (ręczna) RAPID VAC 200-S,
- automatyczna RAPID VAC 200-A,

## **6. MONTAŻ I URUCHOMIENIE**

RAPID VAC wymaga podłączenia do instalacji sprężonego powietrza o ciśnieniu co najmniej 0,6 MPa. Podłączenie elektryczne RAPID VAC 200 poprzez przewód zasilający z wtyczką 230V; 50 Hz.

RAPID VAC 200-S uruchamiamy ręcznie wyłącznikiem pamiętając, by przedtem na kilka sekund otworzyć zawór sprężonego powietrza.

RAPID VAC-200-A, włączamy wyłącznikiem – następuje najpierw samoczynne otwarcie zaworu elektromagnetycznego na 3 sekundy – po czym następuje automatyczne uruchomienie turbiny.



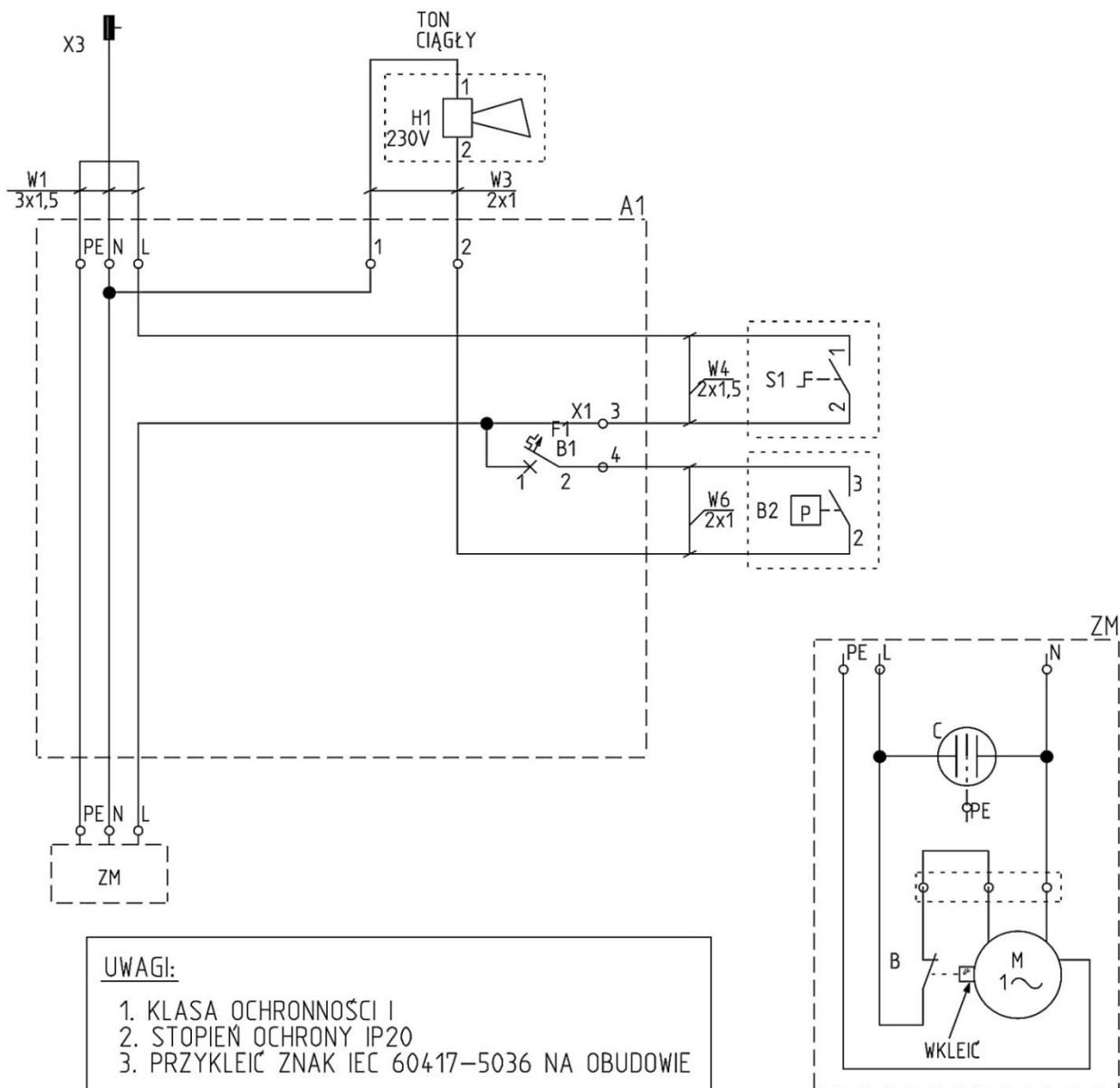


Fot.1 Przykład zastosowania urządzenia przy pracach kamieniarskich

## 7. UŻYTKOWANIE

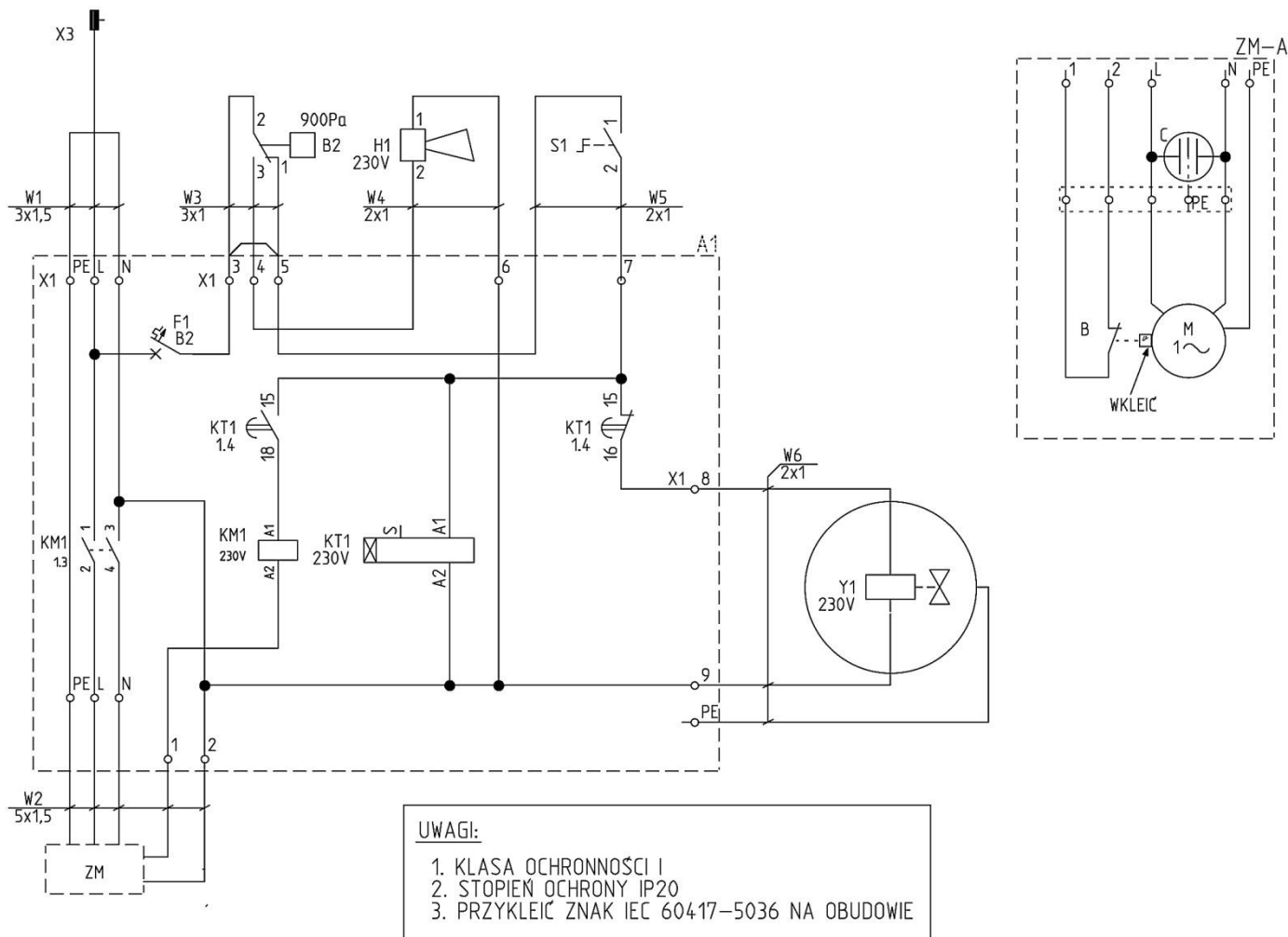
Włączenie się sygnalizatora akustycznego świadczy o zabrudzeniu filtra nabojewego. W takim przypadku należy wyłączyć urządzenie oraz wykonać czyszczenie filtra. W celu oczyszczenia filtra należy wykonać czynności opisane w punkcie 6. Dysze przedmuchują filtr, a strącony pył gromadzi się w pojemniku. Pyły zgromadzone w zbiorniku należy usuwać. Po odpięciu czterech zaczepów zbiornik wraz z kółkami jezdnyymi można wysunąć. Filtr nabojewy należy wymieniać co 1 – 2 lata.

ZASILANIE L; N; PE	SYGNALIZATORY AKUSTYCZNY NIEDROŻNY FILTR	RĘCZNE ZAŁĄCZANIE I WYŁĄCZANIE
		PRESOSTAT



**Rys. 4 RAPID VAC-200-S, Schemat elektryczny**

ZASILANIE L; N; PE	SYGNALIZATORY AKUSTYCZNY NIEDROŻNY FILTR	RĘCZNE ZAŁĄCZANIE I WYŁĄCZANIE
		PRESOSTAT



Rys. 5 RAPID VAC-200-A, Schemat elektryczny

## 8. ZAKŁÓCENIA W PRACY, PRZYCZYNY, ŚRODKI ZARADCZE

Zakłócenia	Możliwe przyczyny	Środki zaradcze
Zmniejszenie ilości odsysanego powietrza połączone ze wzrostem hałasu	W ssawce lub wężu ssącym utkwiał przedmiot hamujący przepływ powietrza	Udrożnić ssawkę lub przewód ssący
Wydostawanie się zanieczyszczeń na zewnątrz	Uszkodzony filtr	Wymienić filtr
	Niedomknięty pojemnik na pyły	Zamknąć prawidłowo pojemnik na odpady

## 9. INSTRUKCJA KONSERWACJI

W trakcie eksploatacji obsługa urządzenia sprowadza się do opróżnienia pojemnika z zanieczyszczeń oraz do czyszczenia i wymiany filtrów nabożowych. Filtry nabożowe należy wymieniać co 12 – 24 miesiące w zależności od intensywności eksploatacji urządzenia.

Konstrukcja urządzenia umożliwia jego pracę bez obsługi technicznej. W przypadku stwierdzenia słuchowo bądź wizualnie wadliwej pracy urządzenia należy przeprowadzić jego kontrolę.

W czasie przeglądów należy sprawdzić: stan filtrów, stan techniczny turbiny ssącej - zgodnie ze szczegółowymi zasadami eksploatacji elektrycznych urządzeń napędowych oraz połączenia elektryczne i pneumatyczne.

**Przeglądy wykonywać tylko po bezwzględnym odłączeniu wtyczki z gniazda wtykowego ! Należy też odłączyć urządzenie od instalacji pneumatycznej.**

## 10. INSTRUKCJA BHP

Ze względu na bezpieczeństwo podłączenie elektryczne urządzenia powinno być wykonane zgodnie z obowiązującymi przepisami w zakresie ochrony ludzi przed porażeniem prądem elektrycznym oraz zabezpieczone przed skutkami zwarć i przeciążeń. Podłączenie to powinno być wykonane przez osobę posiadającą stosowne uprawnienia do wykonywania takich czynności.

**Obwody gniazd wtykowych powinny posiadać zabezpieczenia zwarciovowe i zabezpieczenia różnicowo-prądowe (patrz schemat elektryczny).**

Po zakończeniu pracy urządzenia należy ustawić je w takiej pozycji, aby nie utrudniało ruchu i nie stwarzało przeszkód i zagrożeń dla innych pracowników lub użytkowników pomieszczenia.

Podczas korzystania z urządzenia należy przestrzegać ogólnych przepisów bezpieczeństwa i higieny pracy.

## 11. PRZECHOWYWANIE I TRANSPORT

Urządzenie należy przechowywać w pomieszczeniach zamkniętych, suchych i przewiewnych wolnych od substancji żrących. Podczas transportu należy zabezpieczyć urządzenie przed możliwością przesuwania i wywrócenia się. Nie należy składować jednego na drugim. Transport i przeładunek winny odbywać się w sposób eliminujący uszkodzenia, zadrapania, wgniecenia samych urządzeń, a także zniszczenie opakowania lub zatarcie występujących na nim oznaczeń.

## 12. WARUNKI GWARANCJI

Okres gwarancji określony jest w karcie gwarancyjnej urządzenia.

Gwarancja nie obejmuje:

- urządzenia używanego niezgodnie z przeznaczeniem
- uszkodzeń mechanicznych zawinionych przez użytkownika
- samowolnych przeróbek i adaptacji urządzenia
- uszkodzeń wynikłych wskutek niewłaściwego przechowywania lub niewłaściwej konserwacji
- niesprawności będących wynikiem normalnego zużycia eksploatacyjnego.
- agregatów ssących ze względu na określoną przez producenta żywotność.  
**Żywotność jest szacowana na około 1000 godz. pracy ciągłej.**

Nieprzestrzeganie niniejszej instrukcji obsługi skutkuje utratą gwarancji.

## DEKLARACJA ZGODNOŚCI WE NR.....

Producent (ew. również jego upoważniony przedstawiciel / importer):

nazwa: **KLIMAWENT S.A.**

adres: **81-571 GDYNIA, ul Chwaszczyńska 194**

Osoba upoważniona do przygotowania dokumentacji technicznej:

nazwisko i adres:

niniejszym deklaruje, że maszyna :

nazwa: **Urządzenie filtrowentylacyjne**

typ / model: **RAPID VAC**

numer seryjny: rok produkcji:

spełnia wymagania następujących dyrektyw europejskich:

**Dyrektywa 2006/42/WE** Parlamentu Europejskiego i Rady z dnia 17 maja 2006 r. w sprawie maszyn zmieniająca dyrektywę 95/16/WE (przekształcenie)/Dz. Urz. UE L157 z dn. 09.06.2006, str. 24/

Rozporządzenie Ministra Gospodarki z dnia 21 października 2008 r. w sprawie wymagań dla maszyn (Dz. U. Nr 199 z 2008 r. poz. 1228)

**Dyrektywa 2014/35/UE** Parlamentu Europejskiego i Rady z dnia 26 lutego 2014 r. w sprawie harmonizacji ustawodawstw państw członkowskich odnoszących się do udostępniania na rynku sprzętu elektrycznego przewidzianego do stosowania w określonych granicach napięcia /Dz. Urz. UE L 96 z dnia 29 marca 2014 r./.

Spełnia wymagania następujących norm zharmonizowanych:

**PN-EN ISO-12100:2012** Bezpieczeństwo maszyn – Ogólne zasady projektowania – cena ryzyka i zmniejszanie ryzyka

**PN-EN 60204-1:2010** Bezpieczeństwo maszyn – Wyposażenie elektryczne maszyn – Część 1: Wymagania ogólne

**PN-EN ISO 13857:2010** Bezpieczeństwo maszyn – Odległości bezpieczeństwa uniemożliwiające sięganie kończynami górnymi i dolnymi do stref niebezpiecznych

miejsce, data

podpis osoby upoważnionej

imię, nazwisko, funkcja sygnatariusza

NOTATKI:



---

**Producent:**

**KLIMAWENT S.A.**

**81-571 Gdynia, ul. Chwaszczyńska 194**

**tel. 58 629 64 80, 58 771 43 40**

**fax 58 629 64 19**

**email: [klimawent@klimawent.com.pl](mailto:klimawent@klimawent.com.pl)**

**[www.klimawent.com.pl](http://www.klimawent.com.pl)**

800073-RAPID VAC 200-S-15.05.2018

800074-RAPID VAC 200-A-15.05.2018