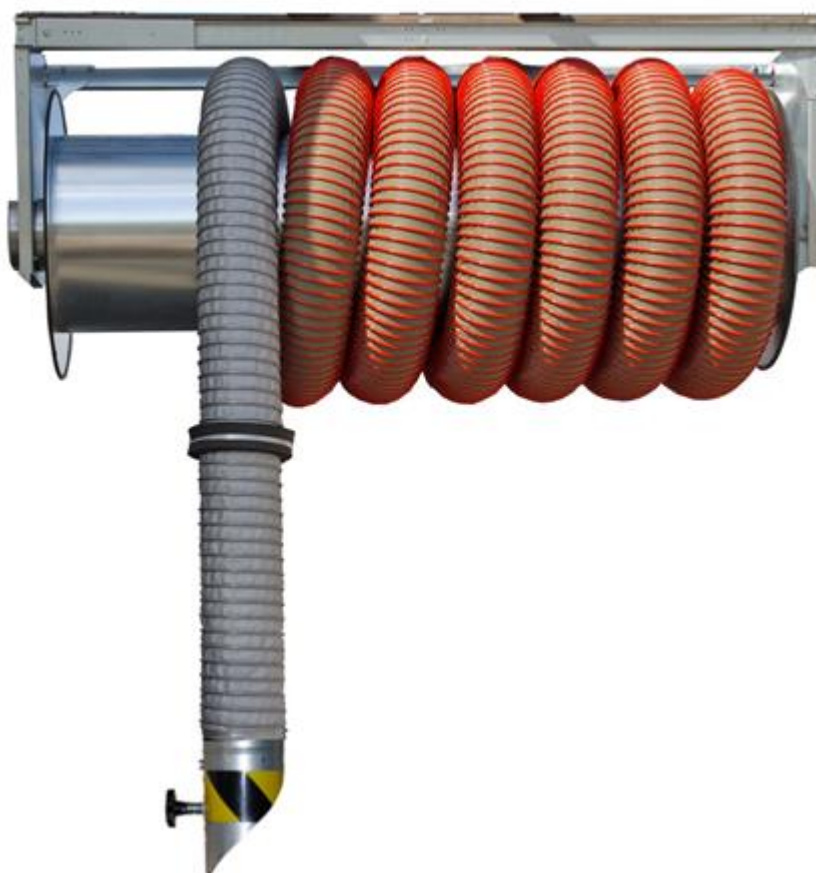


## **INSTRUKCJA OBSŁUGI**



## **BĘBNOWY ODSYSACZ SPALIN TYPU ALAN-U/E-HD-N**

## SPIS TREŚCI

---

1.	Uwagi wstępne .....	3
2.	Przeznaczenie .....	3
3.	Zastrzeżenia producenta .....	4
4.	Dane techniczne .....	4
5.	Budowa i działanie .....	6
6.	Montaż i uruchomienie .....	7
7.	Użytkowanie .....	12
8.	Zakłócenia w pracy, przyczyny, środki zaradcze .....	14
9.	Konserwacja i kontrola .....	14
10.	Instrukcja BHP .....	15
11.	Transport i przechowywanie .....	15
12.	Warunki gwarancji .....	16
13.	Deklaracja zgodności .....	17

## 1. UWAGI WSTĘPNE

Niniejsza instrukcja obsługi jest przeznaczona dla nabywców i przyszłych użytkowników **odsysaczy spalin typu ALAN-U/E-HD-N** (z napędem elektrycznym). Są w niej zamieszczone wskazówki dotyczące zastosowania, uruchamiania i eksploatacji w/w wyrobów. **Właśnie dlatego przed przystąpieniem do montażu urządzenia na stanowisku pracy oraz przed jego uruchomieniem należy dokładnie zapoznać się z treścią niniejszej instrukcji.**

Ze względu na stałe udoskonalanie swoich wyrobów producent zastrzega sobie możliwość zmian konstrukcyjnych, których celem jest podwyższanie walorów użytkowych oraz bezpieczeństwa urządzenia.

W razie stwierdzenia wadliwej pracy urządzenia należy zwrócić się z zapytaniem do producenta lub jego upoważnionego przedstawiciela.

Konstrukcja odsysacza spalin typu **ALAN-U/E-HD-N** odpowiada wymaganiom aktualnego poziomu techniki oraz zapewnienia bezpieczeństwa i zdrowia zamieszczonym w następujących aktach prawnych:

- **Dyrektywa 2006/42/WE** Parlamentu Europejskiego i Rady z dnia 17 maja 2006 r. w sprawie maszyn zmieniającej dyrektywę 95/16/WE (przekształcenie) /Dz. Urz. UE L157 z dn. 09 czerwca 2006, str. 24/  
Rozporządzenie Ministra Gospodarki z dnia 21 października 2008 r. w sprawie wymagań dla maszyn (Dz. U. Nr 199 z 2008 r. poz. 1228).
- **Dyrektywa 2014/35/UE** Parlamentu Europejskiego i Rady z dnia 26 lutego 2014 r. w sprawie harmonizacji ustawodawstw państw członkowskich odnoszących się do udostępniania na rynku sprzętu elektrycznego przewidzianego do stosowania w określonych granicach napięcia /Dz. Urz. UE L 96 z dnia 29 marca 2014 r./.

Spełnia wymagania następujących norm zharmonizowanych:

- **PN-EN ISO-12100:2012** Bezpieczeństwo maszyn - Ogólne zasady Projektowania  
– Ocena ryzyka i zmniejszanie ryzyka
- **PN-EN 60204-1:2010** Bezpieczeństwo maszyn – Wyposażenie elektryczne maszyn – Część 1: Wymagania ogólne

## 2. PRZEZNACZENIE

Bębnowe odsysacze spalin typu ALAN-U/E-HD-N są przeznaczone do efektywnego usuwania spalin emitowanych przez układy wydechowe pojazdów samochodowych w trakcie prób silnikowych, regulacji i diagnostyki. Odsysacze są stosowane w zajezdniach, serwisach samochodów ciężarowych, maszyn budowlanych i pojazdów specjalnych.

Przy ekonomicznie optymalnym wyciągu powietrza i prostej obsłudze pozwalają usunąć całość emitowanych spalin na zewnątrz.

Mogą być montowane bezpośrednio do stropu oraz do ścian lub słupów za pośrednictwem wsporników ściennych. Urządzenia mogą współpracować z następującymi wentylatorami produkowanymi przez KLIMAWENT S.A.:

- wentylatory FA mocowane bezpośrednio do urządzenia,
- wentylatory WPA-E-N mocowane do niezależnego wspornika,
- wentylatory dachowe WPA-D-N.

### 3. ZASTRZEŻENIA PRODUCENTA

- A. Producent nie ponosi odpowiedzialności za skutki wynikające z użytkowania urządzenia niezgodnie z przeznaczeniem.
- B. Niedopuszczalna jest praca urządzenia bez sprawnie działającego wentylatora wyciągowego, ponieważ może to doprowadzić do przegrzania i zniszczenia przewodu elastycznego.
- C. Przewód elastyczny należy chronić przed uszkodzeniami mechanicznymi oraz przed zabrudzeniem olejami i smarami.
- D. Obsługę urządzenia oraz wszelkie naprawy powinna wykonywać osoba do tego upoważniona, mająca odpowiednie kwalifikacje.
- E. **W trakcie eksploatacji silnik pojazdu nie może pracować na maksymalnych obrotach dłużej niż 60 sekund.**
- F. Należy zwrócić uwagę na prawidłowe nawijanie przewodu elastycznego na bębnie w taki sposób, aby uniknąć zakleszczenia przewodu.
- G. Przed montażem urządzenia należy sprawdzić wytrzymałość sufitu lub ściany (tzn. konstrukcji, do której będzie montowane urządzenie), gdyż niewłaściwe, niestaranne lub niestabilne zamocowanie odsysacza grozi jego oderwaniem, co stwarza realne zagrożenie dla ludzi, którzy znajdują się w pobliżu, a także zniszczeniem urządzenia.
- H. Niedopuszczalne jest samowolne modyfikowanie urządzenia.
- I. Producent nie ponosi odpowiedzialności za odniesione urazy, zranienia bądź uszkodzenia ciała będące następstwem nieprawidłowego użytkowania urządzenia.

### 4. DANE TECHNICZNE

Tab. 1

Typ odsysacza	Wyposażenie w przepustnicę	Maksymalny moment obrotowy [Nm]	Maksymalna długość przewodu elastycznego [m]	Średnica przewodu elastycznego [mm]	Masa [kg]
ALAN-U/E-10-HD-N	nie	80	10	200	44,5
ALAN-U/E-15-HD-N	nie	100	15	200	68
ALAN-U/E-22-HD-N	nie	120	22	200	95

Uwagi:

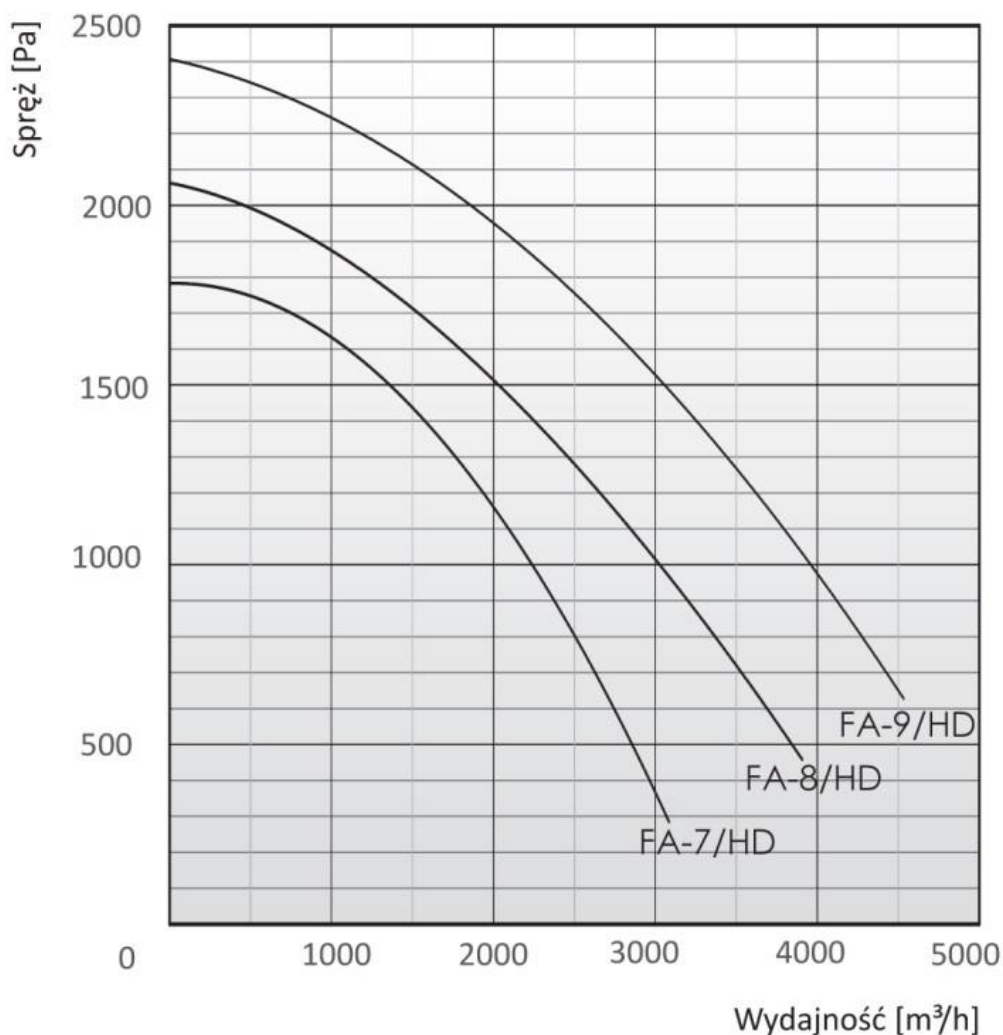
1. Przed doбором odpowiedniej wielkości odsysacza należy skontaktować się z firmą KLIMAWENT S.A.
2. Podana masa urządzenia nie uwzględnia masy przewodu elastycznego.

**Dane techniczne wentylatorów FA montowanych bezpośrednio do bębna.**

Tab. 2

Typ	Napięcie [V]	Średnica wlotu / wylotu [mm]	Moc silnika [kW]	Poziom ciśnienia akustycznego* [dB(A)]	Masa [kg]
FA-7-1/HD	230	200 / 200	1,1	72	24
FA-7-3/HD	3 x 400				
FA-9-3/HD	3 x 400	200 / 200	2,2	77	38

\* Pomiary ciśnienia akustycznego wykonano z odległości 5 m.



**Rys. 1 Charakterystyki przepływowe wentylatorów typu FA**

Pozostałe wentylatory WPA-E-N lub WPA-D-N – patrz katalog KLIMAWENT, dział WENTYLATORY.

### Charakterystyka zestawów węzowych do odsysaczy ALAN/HD-N (wyposażenie standardowe)

Tab. 3

Typ zestawu	Średnica przewodu [mm]	Masa [kg]	Długość przewodu [m]	Zalecany wydatek [m <sup>3</sup> /h]	Opory przepływu <sup>1)</sup> [Pa]	Odporność termiczna [°C]	Wentylatory współpracujące
ZW-10/200	200	12,8	10	2000	1200	150 <sup>2)</sup>	FA-7/HD, WPA-7-E-N, WPA-7-D-N
ZW-15/200	200	19,0	15	2000	1900	150 <sup>2)</sup>	FA-9/HD, PA-9-E-N, WPA-9-D-N
ZW-22/200	200	28,1	22	2000	2100	150 <sup>2)</sup>	WPA-10-E-N, WPA-10-D-N

<sup>1)</sup> Opory przepływu podano dla przewodu elastycznego nawiniętego na bęben.

<sup>2)</sup> Przewód o odporności termicznej 150°C (chwilowo 200°C).

**Uwaga: Na życzenie dostarczamy zestawy węzowe wyposażone w przewody o podwyższonej odporności termicznej**

Do mocowania odsysacza do ściany lub słupa podporowego służy wspornik ścienny dostarczany na zamówienie klienta.

## 5. BUDOWA I DZIAŁANIE

Odsysacz składa się z obrotowego bębna osadzonego w ramie, która służy do montażu urządzenia do sufitu lub ściany. Na bębnie jest nawinięty przewód elastyczny zakończony ssawką. Ssawki są dostarczane na zamówienie, dostosowane do rozmiarów przewodu elastycznego oraz wymagań klienta. Ich wykaz znajduje się w katalogu firmy KLIMAWENT S.A.

Ssawka zasysa powietrze z otoczenia i miesza je ze spalinami, obniżając ich temperaturę.

Odsysacze bębnowe są przystosowane do nawijania przewodu elastycznego o średnicy 200 mm. We wszystkich odsysaczach swobodny zwis przewodu, po jego całkowitym nawinięciu, wynosi 1,5 do 2 m.

Do włączania i wyłączania wentylatora oraz sterowania rozwijaniem i zwijaniem węża służy zespół elektryczny ZE-ALAN-U/E:

- ZE-ALAN-U/E-10-1 dla silników jednofazowych
- ZE-ALAN-U/E-4; 6,3; 10-3 dla silników trójfazowych

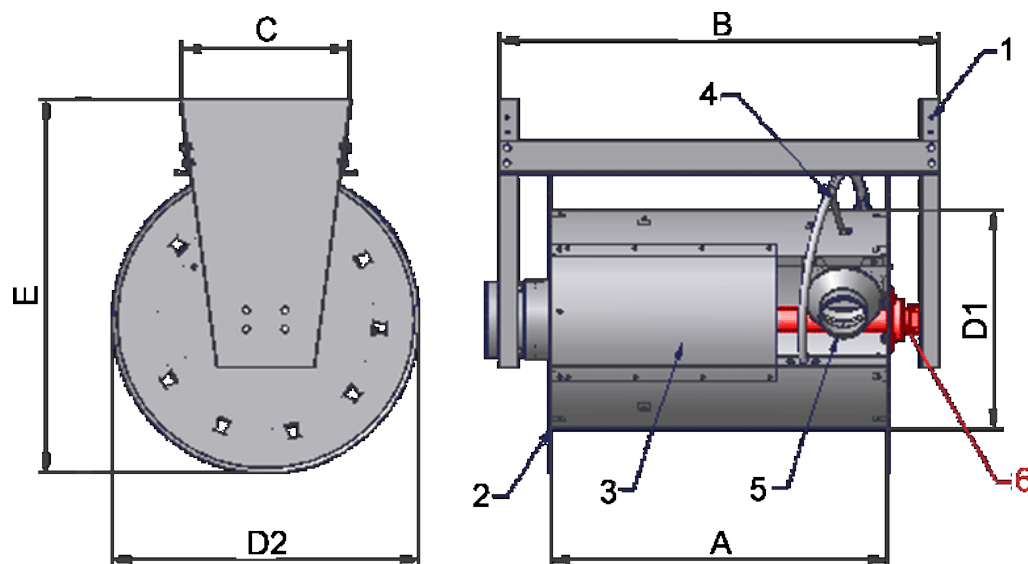
Bęben odsysacza jest łożyskowy ślizgowo w ścianach bocznych ramy. Na prawej ścianie ramy jest umieszczona smarowniczka.

Na lewej ścianie ramy znajduje się wylot odsysacza, do którego może być zamontowany wentylator promieniowy typu FA mocowany bezpośrednio do odsysaczy bębnowych ALAN (jest dostarczany na zamówienie). Wylot odsysacza lub wentylatora typu FA należy połączyć ze sztywnym przewodem wentylacyjnym odprowadzającym spaliny na zewnątrz pomieszczenia. Przekrój i długość przewodu wentylacyjnego przewidzianego do łączenia z króćcem tłocznym wentylatora należy dobrać w taki sposób, aby minimalny wydatek przy wlocie końcówki ssącej wynosił



nie mniej niż wartość podana w punkcie 4 niniejszej instrukcji ( „Dane techniczne - zalecana wydajność odsysania”).

Możliwa jest również współpraca odsysacza bębnowego z wentylatorem stanowiskowym typu WPA-E-N, zainstalowanym niezależnie na wsporniku ściennym lub z wentylatorem dachowym typu WPA-D-N



Tab. 4

Typ odsysacza	Wymiary					
	A	B	C	D1	D2	E
ALAN-U/E-10-HD-N	775	998	355	450	640	780
ALAN-U/E-15-HD-N	1200	1426	450	550	800	960
ALAN-U/E-22-HD-N	2000	2236	450	550	800	960

1. Rama nośna
2. Bęben nawojowy
3. Pokrywa bębna
4. Spirala
5. Króciec przyłączeniowy
6. Silnik nawrotny

Rys. 2. Odsysacz ALAN-U/E-HD – opis i wymiary bębna

## 6. MONTAŻ I URUCHOMIENIE

Odsysacz spalin typu ALAN-U/E jest dostarczany w podzespołach, w których skład wchodzi:

- bęben nawojowy z zamontowanym rurowym silnikiem rewersyjnym wraz z ramą
- zestaw węzowy o długości 8 m lub 12 m i średnicy  $\varnothing 100$ ,  $\varnothing 125$  lub  $\varnothing 150$  mm, w skład którego wchodzi:
  - przewód elastyczny G-EX1
  - opaski zaciskowe
  - osłona gumowa
- ssawka

Na zamówienie mogą być również dostarczane następujące wentylatory oraz akcesoria:

- wentylatory typu FA – montowane bezpośrednio do bębna odsysacza
- wentylatory stanowiskowe typu WPA-E-N
- wentylatory dachowe typu WPA-D-N
- akcesoria wentylacyjne takie jak przewody wentylacyjne elastyczne lub sztywne, wsporniki ścienne, podstawy dachowe itp.

Przed montażem urządzenia w całość należy sprawdzić dokładność skręcenia ramy oraz poprawność zamontowania bębna.

### **MONTAŻ WENTYLATORA TYPU FA**

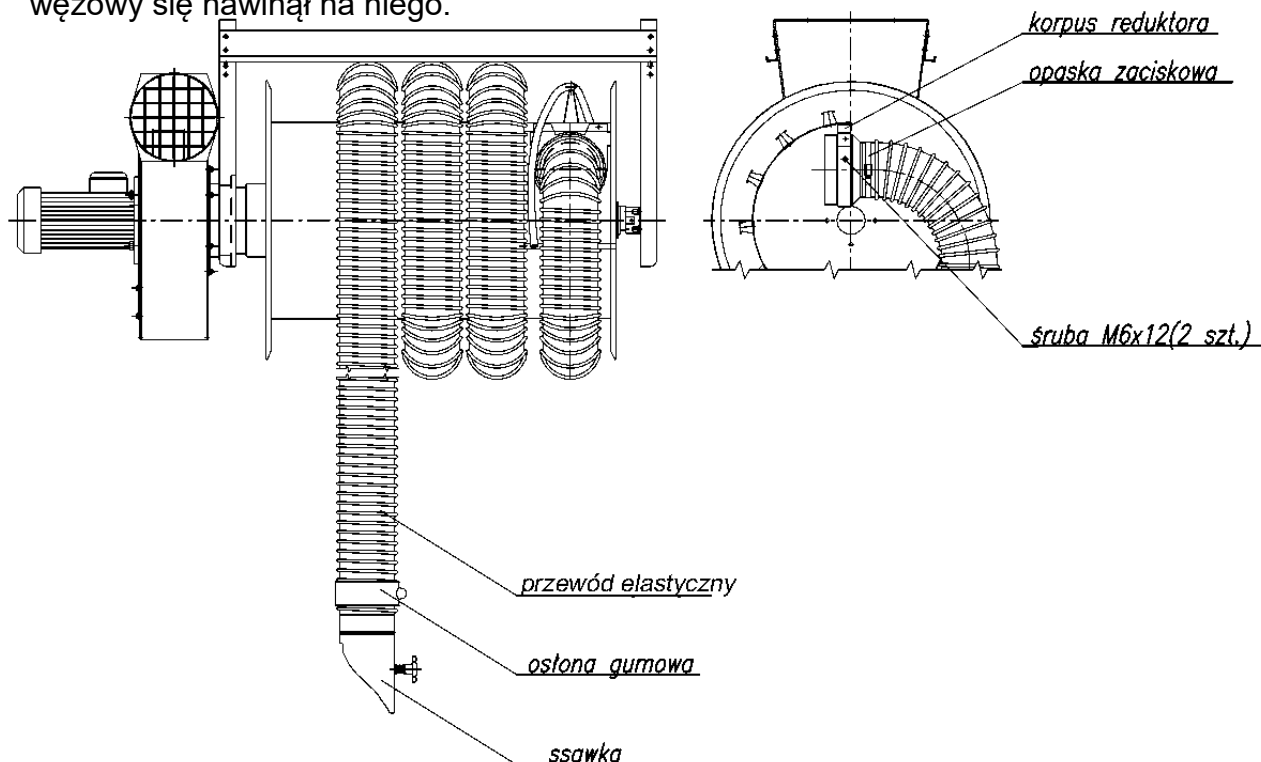
Wentylator jest montowany do lewej ściany ramy. W trakcie jego montażu należy wykonać następujące czynności:

1. Na króciec wylotowy odsysacza należy nałożyć pierścień uszczelniający.
2. Następnie trzeba wykręcić umieszczone w dolnej części 2 śruby mocujące tuleję stałą do lewej ściany, przyłożyć wspornik wentylatora i skrócić tymi samymi śrubami wspornik, tuleję stałą i ścianę ramy.
3. Na króciec należy nałożyć wentylator wraz z silnikiem w taki sposób, aby otwory wieszaka (w górnej części wentylatora) pasowały do otworów w lewej ścianie ramy, a otwór w wsporniku pasował do otworu w obudowie wentylatora. Otwór wlotowy wentylatora powinien być nałożony równo na pierścień uszczelniający.
4. Na koniec należy skrócić wentylator z odsysaczem: do wieszaków przykręcić 4 śruby, a do wspornika - 1 śrubę (razem 5 śrub M8x20).

### **MOCOWANIE ZESTAWU WĘŻOWEGO DO BĘBNA**

W trakcie mocowania zestawu węzowego do bębna należy wykonać następujące czynności:

1. Bęben nawojowy trzeba ustawić w położeniu dogodnym do mocowania zestawu węzowego.
2. Wewnątrz bębna należy zamontować zestaw węzowy – reduktor przykręcić do korpusu reduktora 2 śrubami (patrz rys.3 „Mocowanie zestawu węzowego”).
3. Przewód elastyczny trzeba zaciśnąć na ssawce za pomocą opaski zaciskowej, osłoniętej opaską gumową.
4. Na koniec trzeba powoli ręcznie obrócić bęben w taki sposób, aby zestaw węzowy się nawinął na niego.



**Rys. 3 Mocowanie zestawu węzowego**



## MONTAŻ ODSYSACZA NA STANOWISKU

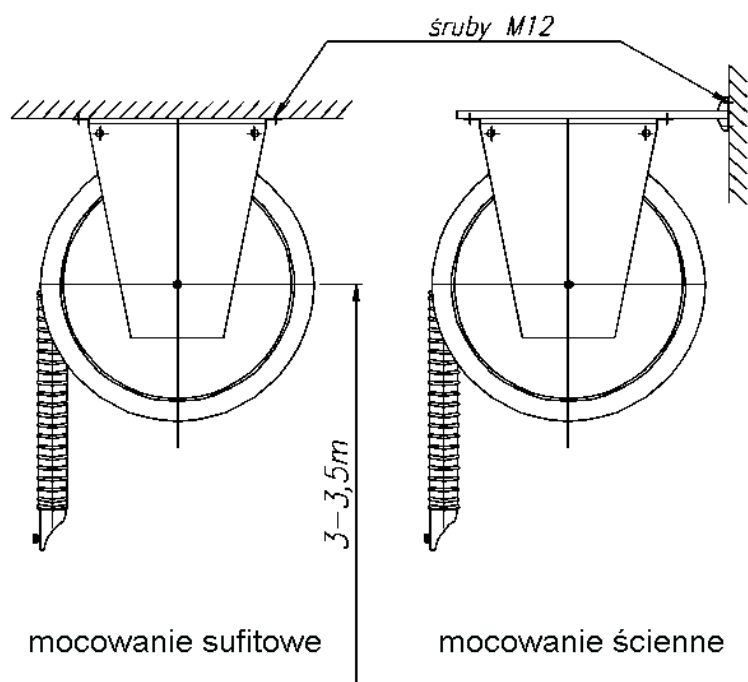
Bębnowy odsysacz spalin można zamontować do sufitu albo do ściany lub słupa nośnego (za pomocą wsporników ściennych).

Przed montażem należy jednak sprawdzić nośność elementów konstrukcyjnych i wytrzymałość podłoża. Optymalna wysokość zawieszenia odsysacza wynosi od 3,0 m do 3,5 m. Do mocowania użyć śrub M12 klasy 5,6.

**Przy montażu niezbędne jest zachowanie poziomego położenia osi bębna.**

Aby zamontować odsysacz na stanowisku należy:

1. podnieść złożone urządzenie do góry i zamontować do sufitu lub ściany w przygotowanym miejscu (uwaga – masa zmontowanego urządzenia może sięgać ponad 100 kg).
2. przeprowadzić regulację zwijania i rozwijania zestawu węzowego po podłączeniu zasilania oraz zespołu elektrycznego ZE-ALAN-U/E; ta regulacja została omówiona w punkcie 7 niniejszej instrukcji ( „Użytkowanie”).



**Rys. 4 Montaż odsysacza na stanowisku**

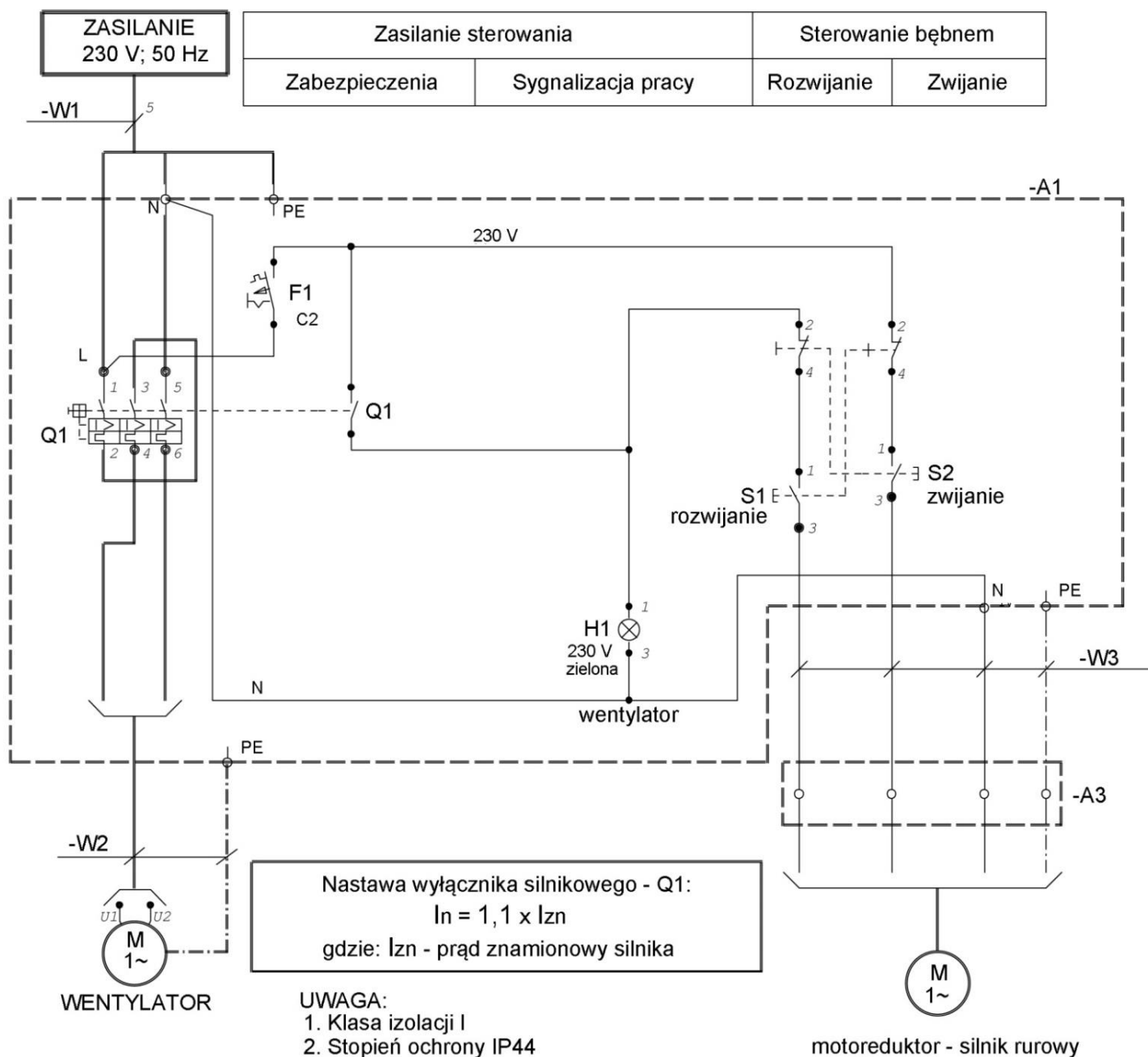
Po zamontowaniu odsysacza do sufitu lub ściany, należy połączyć króciec przyłączeniowy bębna (gdy nie ma wentylatora) z okrągłym kanałem wentylacyjnym wyprowadzającym spaliny na zewnątrz pomieszczenia. Jeżeli odsysacz jest wyposażony w wentylator typu FA, wówczas należy połączyć wylot wentylatora z kanałem wentylacyjnym za pomocą krótkiego odcinka przewodu elastycznego.

W zależności od średnicy króćca wentylatora, kanał wentylacyjny powinien mieć średnicę  $\varnothing 160$  mm lub  $\varnothing 200$  mm. Aby przygotować urządzenie do eksploatacji, należy dokonać połączeń elektrycznych silnika wentylatora oraz zespołu elektrycznego ZE-ALAN-U/E, zgodnie z załączonym schematem elektrycznym.

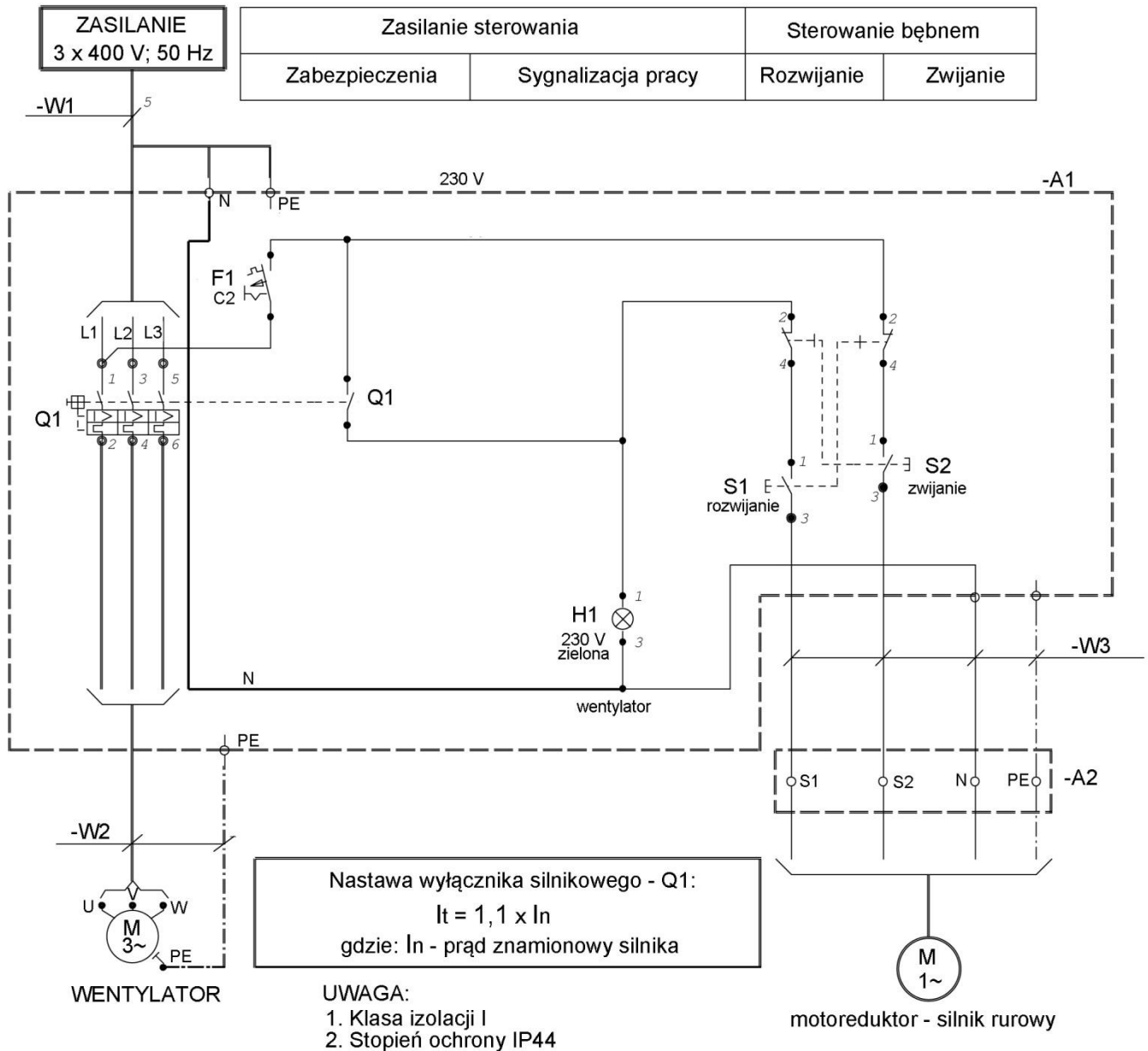
**Należy pamiętać o podłączeniu przewodu ochronnego do zacisku PE w skrzynce sterowniczej.**

Zespół elektryczny należy umocować jak najbliżej urządzenia, w miejscu dogodnym dla użytkownika.

Po dokonaniu podłączeń i uruchomieniu wentylatora, należy obowiązkowo **sprawić poprawność kierunku obrotów wirnika wentylatora - dotyczy wentylatora z silnikiem 3-fazowym**. Kierunek musi być zgodny z oznaczeniem na obudowie wentylatora.



Rys. 5 Schemat elektryczny sterowania i zasilania 230 V



Rys. 6 Schemat elektryczny sterowania i zasilania 3 x 400 V

## 7. UŻYTKOWANIE

Zespół elektryczny ZE-ALAN-U/E służy do załączania i wyłączania wentylatora oraz sterowania rozwijaniem i zwijaniem przewodu elastycznego.

Wyłącznik silnikowy zabezpiecza silnik wentylatora przed przeciążeniem, zwarcieniem, pracą niepełnofazową lub zablokowaniem rozruchu.

W zależności od wielkości wentylatora stosuje się odpowiedni zespół elektryczny.

Tab.5 Wykaz zespołów elektrycznych ZE-ALAN-U/E

Typ zespołu elektrycznego	Napięcie [V]	Moc silnika [kW]	Zakres prądowy [A]	Wentylatory współpracujące
ZE-ALAN-U/E-10-1	230	1,1	6,3 - 10	FA-7-1/HD, WPA-7-D-1-N, WPA-7-E-1-N
ZE-ALAN-U/E-4-3	3 x 400	1,1;1,5	2,5 - 4,0	FA-7-3/HD, FA-8-3/HD, WPA-7-D-3-N, WPA-8-D-3-N, WPA-7-E-3-N, WPA-8-E-3-N
ZE-ALAN-U/E-6,3-3	3 x 400	2,2	4 - 6,3	FA-9-3/HD WPA-9-D-N, WPA-9-E-N
ZE-ALAN-U/E-10-3	3 x 400	3,0	6,3 - 10	WPA-10-D-N, WPA-10-E-N



Rys. 7 Zespół elektryczny ZE-ALAN-U/E-HD

Aby bezpiecznie i prawidłowo użytkować odsysacz, należy wykonać następujące czynności:

1. **Trzeba włączyć wentylator wyłącznikiem silnikowym Q1 (czarny przycisk) w zespole elektrycznym ZE-ALAN-U/E, zaświeci się lampka H1.**
2. Należy wcisnąć przycisk S1 (rozwijanie). Bęben nawojowy zacznie się obracać, rozwijając zestaw węzowy na żadaną długość. Każdorazowe zwolnienie przycisku spowoduje zatrzymanie się bębna, a jego ponowne wciśnięcie - dalsze rozwijanie zestawu węzowego.
3. Trzeba podłączyć ssawkę do rury wydechowej obsługiwanego pojazdu.  
**Teraz można włączyć silnik pojazdu.**
4. Po zakończeniu obsługi samochodu, należy wyłączyć silnik pojazdu i odłączyć ssawkę od rury wydechowej.
5. Wciskając przycisk S2 (zwijanie) powodujemy nawijanie zestawu węzowego na bęben.  
Należy zwrócić uwagę na prawidłowe układanie się zestawu węzowego na bębnie.
6. Po zwinięciu zestawu węzowego na bębnie trzeba wyłączyć wentylator wyłącznikiem silnikowym Q1 (czerwony przycisk).

Aby bęben pracował prawidłowo, a więc był ustawiony najbardziej korzystnie do pracy, należy przeprowadzić jego regulację.

## REGULACJA

Regulacji należy dokonać za pomocą pokręteł nastawczych wyłączników krańcowych, które znajdują się na prawej ścianie ramy bębna nawojowego.

Do regulacji urządzenia służy załączony „grzebień” regulacyjny. Liczba obrotów pokrętła zależy od średnicy i długości zestawu węzowego.

### Nastawianie zwijania zestawu węzowego:

- Obracając **czarne** pokrętło nastawcze w prawo (-) zmniejszamy liczbę obrotów bębna.
- Obracając **czarne** pokrętło nastawcze w lewo (+) zwiększamy liczbę obrotów bębna.

### Nastawianie rozwijania zestawu węzowego:

- Obracając **czerwone** pokrętło nastawcze w prawo (+) zmniejszamy liczbę obrotów bębna.
- Obracając **czerwone** pokrętło nastawcze w lewo (-) zwiększamy liczbę obrotów bębna.

Manipulując tymi pokrętłami można uzyskać najbardziej korzystne ustawienie bębna do pracy



## 8. ZAKŁÓCENIA W PRACY, PRZYCZYNY, ŚRODKI ZARADCZE

Tab. 6

Zakłócenia	Możliwe przyczyny	Środki zaradcze
Wyraźny i nagły spadek ilości odsysanego powietrza.	Utkwił w ssawce lub przewodzie elastycznym przedmiot zakłócający pracę.	Zlokalizować przedmiot zakłócający pracę i usunąć go.
Przegrzanie i zniszczenie przewodu ssącego.	Zbyt długa praca silnika na maksymalnych obrotach lub za duża pojemność pojazdu.	Nie przekraczać 60 s pracy silnika na maksymalnych obrotach. Wymienić zniszczony przewód na nowy.
Pojawienie się nagłych drgań i wibracji wentylatora.	Utkwił w wirniku przedmiot zakłócający pracę.	Odłączyć wentylator od zasilania i usunąć przedmiot.
	Uszkodzenie wirnika.	Wymienić wirnik z silnikiem na nowy.
Głośna praca wentylatora oraz mały wydatek.	Niewłaściwy kierunek obrotów wirnika.	Zmienić kierunek obrotów wirnika poprzez zmianę kolejności faz (dotyczy to wentylatorów trójfazowych).

## 9. KONSERWACJA

Konstrukcja odsysacza i wentylatora umożliwia pracę bez stałej obsługi technicznej. Obsługę urządzenia oraz wszelkie przeglądy i naprawy powinna wykonywać osoba upoważniona.

W przypadku stwierdzenia wadliwej pracy zespołu należy przeprowadzić jego kontrolę. Podczas prac konserwacyjnych należy sprawdzić połączenia mechaniczne i elektryczne. **Przeglądy wentylatora wykonuje się tylko po jego odłączeniu od sieci elektrycznej (wyłącznik serwisowy).**

Raz na rok należy dokonać przeglądu silnika wentylatora. Sprawdzeniu podlega wówczas stan łożysk oraz pomiar rezystancji izolacji silnika i rezystancji obwodu ochronnego.

Przewód elastyczny należy chronić przed zabrudzeniem olejami i smarami oraz przed uszkodzeniami mechanicznymi, a przede wszystkim przed zgnieceniem kołami samochodu.



**Niedopuszczalna jest praca urządzenia bez sprawnie działającego wentylatora wyciągowego, ponieważ może to doprowadzić do przegrzania i zniszczenia przewodu elastycznego.**

## **10. INSTRUKCJA BHP**

Uruchomienie i obsługa urządzenia może się odbywać jedynie po zapoznaniu się z niniejszą instrukcją obsługi. Odsysacz spalin nie stwarza zagrożenia pod warunkiem poprawnego, trwałego zamocowania go do sufitu, ściany lub elementu konstrukcyjnego.

**Podłączenie urządzenia do sieci elektrycznej może być dokonane tylko przez osobę uprawnioną.**

Silnik wentylatora musi być podłączony do sieci elektrycznej zgodnie z przepisami obowiązującymi w zakresie ochrony ludzi przed porażeniem prądem elektrycznym oraz zabezpieczony przed skutkami zwarć i przeciążeń.

**W przypadku wentylatorów z silnikiem trójfazowym należy koniecznie zwrócić uwagę na zachowanie zgodności kierunku obrotów wirnika wentylatora ze strzałką na obudowie wentylatora.**

Przed montażem urządzenia należy sprawdzić nośność elementów konstrukcyjnych, do których urządzenie będzie montowane, ponieważ niepewne zamocowanie może doprowadzić do jego uszkodzenia, a także stwarza zagrożenie dla osób znajdujących się w pobliżu.

**Wszelkie naprawy i przeglądy należy wykonywać po zatrzymaniu wentylatora i odłączeniu zasilania.**

Ze względów bezpieczeństwa w czasie zwijania zestawu węzowego pracownik powinien przytrzymać jego koniec (nie wolno dopuszczać do zakleszczenia się przewodu elastycznego).

## **11. TRANSPORT I PRZECHOWYWANIE**

Urządzenie należy przechowywać w suchym i przewiewnym miejscu. Odsysacz spalin powinien być wówczas ustawiony w pozycji poziomej, bębniem do góry, na dwóch belkach o wymiarach 60 x 60 x 500 mm. Nie wolno składować urządzeń ułożonych jedno na drugim.

Na czas transportu odsysacz musi być ustawiony w sposób opisany powyżej, zapakowany w folię i karton oraz zabezpieczony przed wywróceniem lub przesuwaniem. Wyposażenie odsysacza (zestaw węzowy itp.) na czas transportu oraz przechowywania jest pakowane w folię i kartony.

## **12. WARUNKI GWARANCJI**

Okres gwarancji urządzenia jest podany w karcie gwarancyjnej. Gwarancja nie obejmuje:

- uszkodzeń mechanicznych urządzenia zawinionych przez użytkownika,
- uszkodzeń wynikłych ze stosowania urządzenia niezgodnie z przeznaczeniem lub nieprzestrzegania zasad niniejszej instrukcji obsługi,
- uszkodzeń wynikłych z niewłaściwego transportu, przechowywania lub niewłaściwej konserwacji.

Niestosowanie się do punktu 3 niniejszej instrukcji („Zastrzeżenia producenta”), a zwłaszcza samowolna przeróbka urządzenia lub stosowanie go niezgodnie z przeznaczeniem, skutkuje utratą gwarancji.

## DEKLARACJA ZGODNOŚCI WE NR.....

Producent

nazwa: **KLIMAWENT S.A.**

adres: **81-571 GDYNIA, ul. Chwaszczyńska 194**

Osoba upoważniona do przygotowania dokumentacji technicznej:  
nazwisko i adres:

niniejszym deklaruje, że odsysacz spalin:

nazwa: **Odsysacz bębnowy**

typ / model: **ALAN-U/E-HD-N**

numer seryjny:

rok produkcji:

spełniają wymagania następujących dyrektyw europejskich:

**Dyrektywa 2006/42/WE** Parlamentu Europejskiego i Rady z dnia 17 maja 2006 r. w sprawie maszyn zmieniająca dyrektywę 95/16/WE (przekształcenie) /Dz. Urz. UE L157 z dn. 09.06.2006, str. 24/.

Rozporządzenie Ministra Gospodarki z dnia 21 października 2008 r. w sprawie wymagań dla maszyn (Dz. U. Nr 199 z 2008 r. poz. 1228).

**Dyrektywa 2014/35/UE** Parlamentu Europejskiego i Rady z dnia 26 lutego 2014 r. w sprawie harmonizacji ustawodawstw państw członkowskich odnoszących się do udostępniania na rynku sprzętu elektrycznego przewidzianego do stosowania w określonych granicach napięcia /Dz. Urz. UE L 96 z dnia 29 marca 2014 r./.

spełniają wymagania następujących norm zharmonizowanych:

**PN-EN ISO-12100:2012** Bezpieczeństwo maszyn – Ogólne zasady projektowania – Ocena ryzyka i zmniejszanie ryzyka

**PN-EN 60204-1:2010** Bezpieczeństwo maszyn – Wyposażenie elektryczne maszyn – Część 1: Wymagania ogólne

miejsce, data

podpis osoby upoważnionej

imię, nazwisko, funkcja sygnatariusza

NOTATKI:

NOTATKI:



---

**Producent:**

**KLIMAWENT S.A.**

**81-571 Gdynia, ul. Chwaszczyńska 194**

**tel. 58 629 64 80, 58 771 43 40**

**fax 58 629 64 19**

**email: [klimawent@klimawent.com.pl](mailto:klimawent@klimawent.com.pl)**

**[www.klimawent.com.pl](http://www.klimawent.com.pl)**

805O85-ALAN-U/E-10-HD-N-12.04.2018

805O86-ALAN-U/E-15-HD-N-12.04.2018

805O87-ALAN-U/E-22-HD-N-12.04.2018