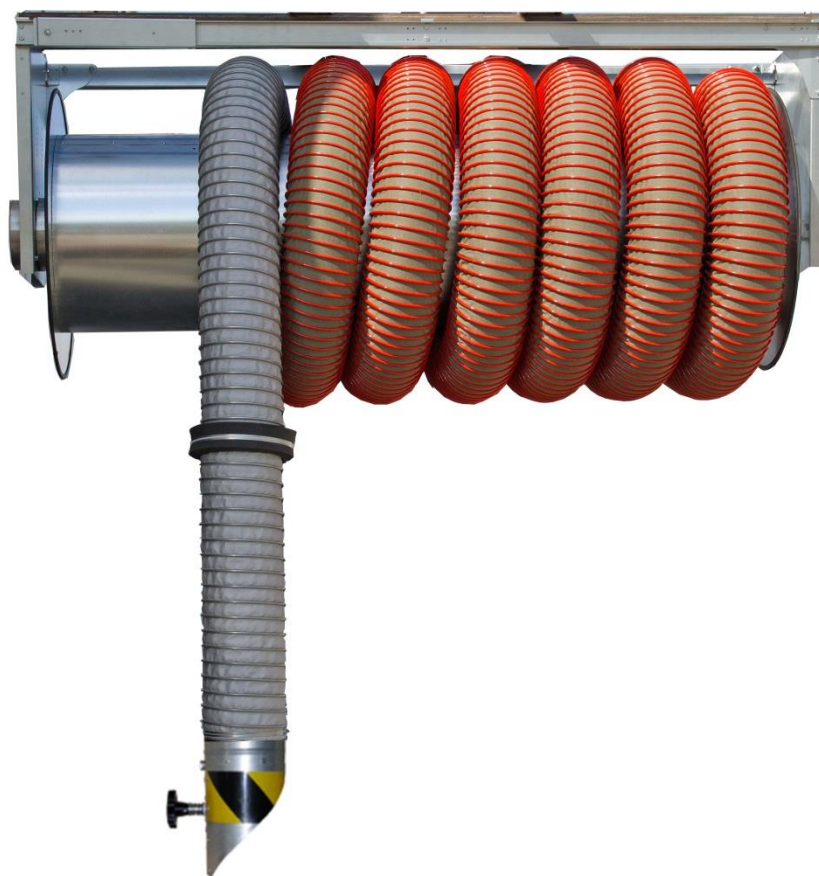


INSTRUKCJA OBSŁUGI



BĘBNOWY ODSYSACZ SPALIN TYPU ALAN-U/C-HD-N

SPIS TREŚCI

1.	Uwagi wstępne	3
2.	Przeznaczenie	3
3.	Zastrzeżenia producenta	4
4.	Dane techniczne	4
5.	Budowa i działanie	6
6.	Montaż i uruchomienie	7
7.	Użytkowanie	10
8.	Zakłócenia w pracy, przyczyny, środki zaradcze	12
9.	Konserwacja i kontrola	12
10.	Instrukcja BHP	13
11.	Transport i przechowywanie	13
12.	Warunki gwarancji	13
13.	Deklaracja zgodności	15

1. UWAGI WSTĘPNE

Niniejsza instrukcja obsługi jest przeznaczona dla nabywców i przyszłych użytkowników **odsysaczy spalin typu ALAN-U/C-HD-N**. Są w niej zamieszczone wskazówki dotyczące zastosowania, uruchamiania i eksploatacji w/w wyrobów. **Właśnie dlatego przed przystąpieniem do montażu urządzenia na stanowisku pracy oraz przed jego uruchomieniem należy dokładnie zapoznać się z treścią niniejszej instrukcji.**

Ze względu na stałe udoskonalanie swoich wyrobów producent zastrzega sobie możliwość zmian konstrukcyjnych, których celem jest podwyższanie walorów użytkowych oraz bezpieczeństwa urządzenia.

W razie stwierdzenia wadliwej pracy urządzenia należy zwrócić się z zapytaniem do producenta lub jego upoważnionego przedstawiciela.

Konstrukcja odsysacza spalin typu **ALAN-U/C-HD-N** odpowiada wymaganiom aktualnego poziomu techniki oraz zapewnienia bezpieczeństwa i zdrowia zamieszczonym

w następujących aktach prawnych:

- **Dyrektywa 2006/42/WE** Parlamentu Europejskiego i Rady z dnia 17 maja 2006 r. w sprawie maszyn zmieniającej dyrektywę 95/16/WE (przekształcenie) /Dz. Urz. UE L157 z dn. 09 czerwca 2006, str. 24/. Rozporządzenie Ministra Gospodarki z dnia 21 października 2008 r. w sprawie wymagań dla maszyn (Dz. U. Nr 199 z 2008 r. poz. 1228).

Spełnia wymagania następujących norm zharmonizowanych:

- **PN-EN ISO-12100:2012** Bezpieczeństwo maszyn - Ogólne zasady projektowania – Ocena ryzyka i zmniejszanie ryzyka

2. PRZEZNACZENIE

Bębnowe odsysacze spalin typu ALAN-U/C-HD-N są przeznaczone do efektywnego usuwania spalin emitowanych przez układy wydechowe pojazdów samochodowych w trakcie prób silnikowych, regulacji i diagnostyki. Odsysacze są stosowane w zajezdniach, serwisach samochodów ciężarowych, maszyn budowlanych i pojazdów specjalnych.

Przy ekonomicznie optymalnym wyciągu powietrza i prostej obsłudze pozwalają usunąć całość emitowanych spalin na zewnątrz.

Mogą być montowane bezpośrednio do stropu oraz do ścian lub słupów za pośrednictwem wsporników ściennych. Urządzenia mogą współpracować z następującymi wentylatorami produkowanymi przez KLIMAWENT S.A.:

- wentylatory FA mocowane bezpośrednio do urządzenia,
- wentylatory WPA-E-N mocowane do niezależnego wspornika,
- wentylatory dachowe WPA-D-N.

3. ZASTRZEŻENIA PRODUCENTA

- A. Producent nie ponosi odpowiedzialności za skutki wynikające z użytkowania urządzenia niezgodnie z przeznaczeniem.
- B. Niedopuszczalna jest praca urządzenia bez sprawnie działającego wentylatora wyciągowego, ponieważ może to doprowadzić do przegrzania i zniszczenia przewodu elastycznego.

- C. Przewód elastyczny należy chronić przed uszkodzeniami mechanicznymi oraz przed zabrudzeniem olejami i smarami.
- D. Obsługę urządzenia oraz wszelkie naprawy powinna wykonywać osoba do tego upoważniona, mająca odpowiednie kwalifikacje.
- E. **W trakcie eksploatacji silnik pojazdu nie może pracować na maksymalnych obrotach dłużej niż 60 sekund.**
- F. Należy zwrócić uwagę na prawidłowe nawijanie przewodu elastycznego na bębnie w taki sposób, aby uniknąć zakleszczenia przewodu.
- G. Przed montażem urządzenia należy sprawdzić wytrzymałość sufitu lub ściany (tzn. konstrukcji, do której będzie montowane urządzenie), gdyż niewłaściwe, niestaranne lub niestabilne zamocowanie odsysacza grozi jego oderwaniem, co stwarza realne zagrożenie dla ludzi, którzy znajdują się w pobliżu, a także zniszczeniem urządzenia.
- H. Niedopuszczalne jest samowolne modyfikowanie urządzenia.
- I. Producent nie ponosi odpowiedzialności za odniesione urazy, zranienia bądź uszkodzenia ciała będące następstwem nieprawidłowego użytkowania urządzenia.

4. DANE TECHNICZNE

Tab. 1

Typ odsysacza	Wyposażenie w przepustnicę	Maksymalny moment obrotowy [Nm]	Maksymalna długość przewodu elastycznego [m]	Średnica przewodu elastycznego [mm]	Masa [kg]
ALAN-U/C-8-HD-N	nie	50	8	200	44,5
ALAN-U/C-12-HD-N	nie	100	12	200	68

Uwagi:

1. Przed doбором odpowiedniej wielkości odsysacza należy skontaktować się z firmą KLIMAWENT S.A.
2. Podana masa urządzenia nie uwzględnia masy przewodu elastycznego.

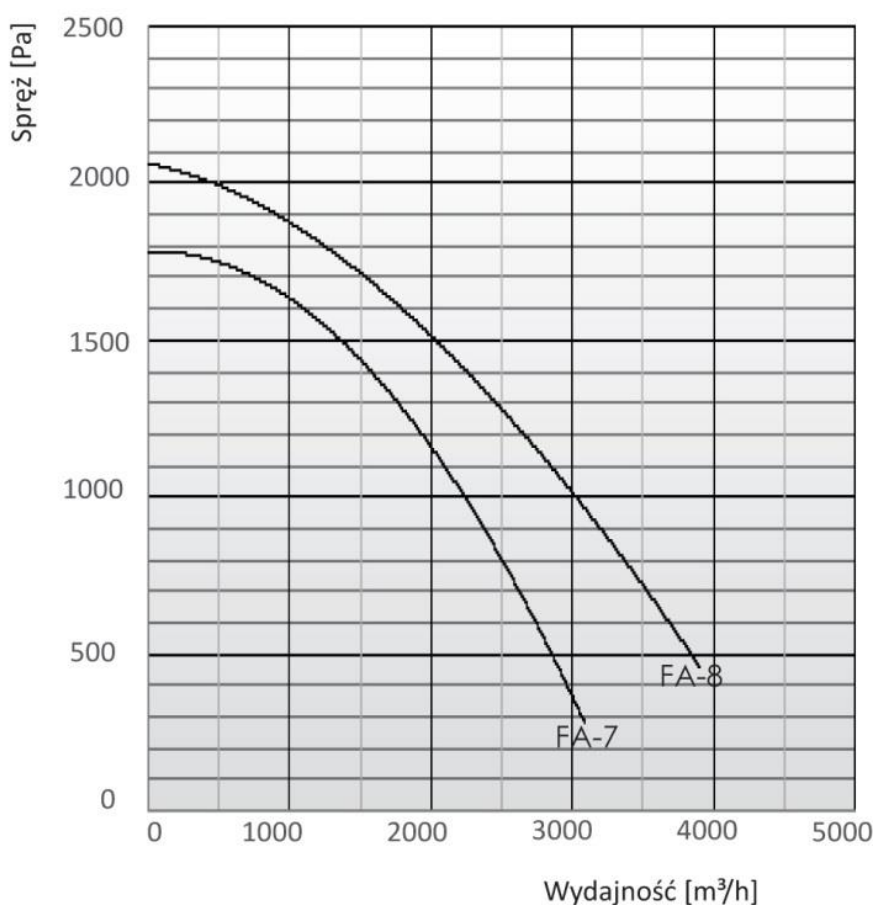
Dane techniczne wentylatorów FA montowanych bezpośrednio do bębna.

Tab. 2

Typ	Napięcie [V]	Średnica wlotu / wylotu [mm]	Moc silnika [kW]	Poziom ciśnienia akustycznego *[dB(A)]	Masa [kg]
FA-7-1/HD	230	200 / 200	1,1	72	24
FA-7-3/HD	3 x 400				
FA-8-3/HD	3 x 400		1,5	74	31

* Pomiary ciśnienia akustycznego wykonano z odległości 5 m.

Charakterystyki przepływowe



Rys. 1 Charakterystyki przepływowe wentylatorów typu FA

Pozostałe wentylatory WPA-E-N lub WPA-D-N – patrz katalog KLIMAWENT, dział WENTYLATORY.

Charakterystyka zestawów węzowych do odsysaczy ALAN/HD-N (wyposażenie standardowe)

Tab. 3

Typ zestawu	Średnica przewodu [mm]	Masa [kg]	Długość przewodu [m]	Zalecany wydatek [m³/h]	Opory przepływu ¹⁾ [Pa]	Odporność termiczna [°C]	Wentylatory współpracujące
ZW-8/200	200	10,4	8	2000	1000	150 ²⁾	FA-7/HD, WPA-7-E-N, WPA-7-D-N
ZW-12/200	200	15,3	12	2000	1500	150 ²⁾	FA-8/HD, WPA-8-E-N, WPA-8-D-N

1) Opory przepływu podano dla przewodu elastycznego nawiniętego na bęben.

2) Przewód o odporności termicznej 150°C (chwilowo 200°C).

Uwaga: Na życzenie dostarczamy zestawy węzowe wyposażone w przewody o podwyższonej odporności termicznej.

Do mocowania odsysacza do ściany lub słupa podporowego służy wspornik ścienny dostarczany na zamówienie klienta.

3. BUDOWA I DZIAŁANIE

Odsysacz składa się z obrotowego bębna osadzonego w ramie, która służy do montażu urządzenia do sufitu lub ściany. Na bębnie jest nawinięty przewód elastyczny zakończony ssawką. Ssawki są dostarczane na zamówienie, dostosowane do rozmiarów przewodu elastycznego oraz wymagań klienta. Ich wykaz znajduje się w katalogu firmy KLIMAWENT S.A.

Ssawka zasysa powietrze z otoczenia i miesza je ze spalinami, obniżając ich temperaturę.

Odsysacze bębnowe są przystosowane do nawijania przewodu elastycznego o średnicy 200 mm. We wszystkich odsysaczach swobodny zwis przewodu, po jego całkowitym nawinięciu, wynosi 1,5 do 2 m.

Przewód jest rozwijany ręcznie na żadaną długość, natomiast nawijanie go odbywa się za pomocą mechanizmu sprężynowego znajdującego się z prawej strony bębna.

Na przewód elastyczny nałożony jest stoper gumowy, który zatrzymuje zwijanie przewodu w momencie nawinięcia go na bęben.

Bęben odsysacza jest ułożyskowany ślizgowo w ścianach bocznych ramy. Na prawej ścianie ramy umieszczona jest smarowniczka.

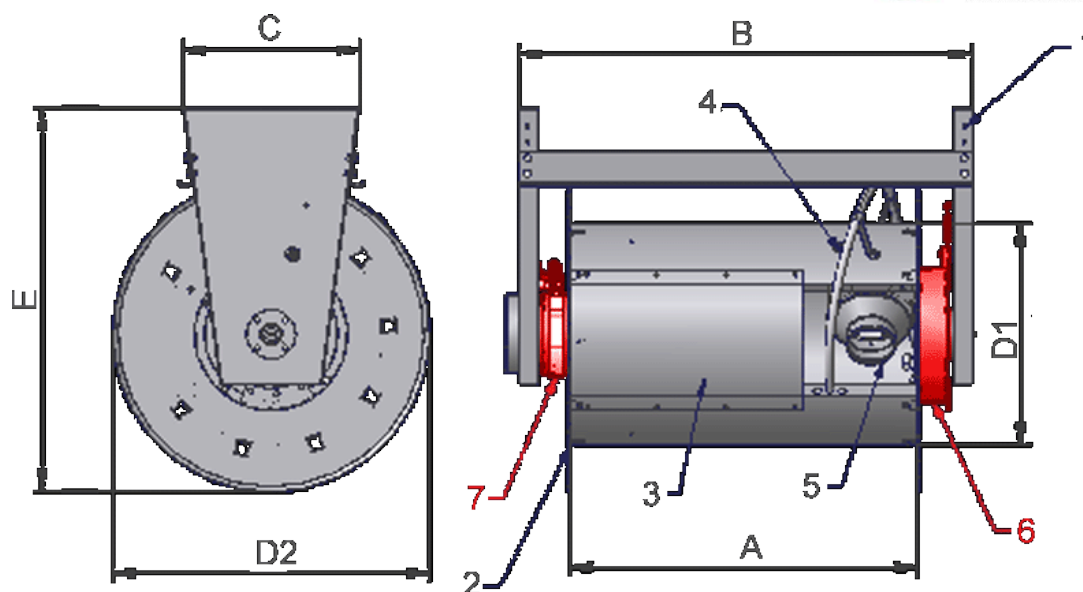
Na lewej ścianie ramy znajduje się wylot odsysacza, do którego może być zamontowany wentylator promieniowy typu FA mocowany bezpośrednio do odsysaczy bębnowych ALAN-N (dostarczany na zamówienie). Wylot odsysacza lub wentylatora typu FA należy połączyć ze sztywnym przewodem wentylacyjnym odprowadzającym spaliny na zewnątrz pomieszczenia. Przekrój i długość przewodu wentylacyjnego przewidzianego dołączenia z króćcem tłocznym wentylatora należy dobrać w taki sposób, aby minimalny wydatek przy wlocie końcówki ssącej wynosił nie mniej niż wartość podana w pkt. 4 („Dane techniczne –zalecany wydatek”).

Do sterowania pracą wentylatora należy stosować aparaturę elektryczną zawartą w dziale WENTYLATORY katalogu firmy KLIMAWENT S.A.

Bęben nawojowy jest standardowo wyposażony w:

- hamulec taśmowy spowalniający ruch obrotowy bębna podczas nawijania
- mechanizm zapadkowy (areter) blokujący zestaw węzowy w żdanym położeniu

Odsysacze ALAN-U/C-HD-N umożliwiają nawinięcie przewodu elastycznego o średnicy $\varnothing 200$ mm i długości odpowiednio 8 m i 12 m.



Rys. 2. Odsysacz ALAN-U/C-HD-N – opis i wymiary bębna

1. Rama nośna
2. Bęben nawojowy
3. Pokrywa bębna
4. Spirala
5. Króciec przyłączeniowy
6. Mechanizm sprężynowy
7. Hamulec

Tab.4

Typ odsysacza	Wymiary					
	A	B	C	D1	D2	E
ALAN-U/C-8-HD-N	775	998	355	450	640	780
ALAN-U/C-12-HD-N	1000	1222	355	450	640	780

4. MONTAŻ I URUCHOMIENIE

Odsysacz spalin typu ALAN-U/C-HD-N jest dostarczany w podzespołach:

- bęben nawojowy wraz z ramą zawierającą mechanizm sprężynowy oraz hamulec,
- zestaw węzowy o długości 8 lub 12 m i średnicy $\varnothing 100$, $\varnothing 125$, $\varnothing 150$ lub $\varnothing 200$ mm (w skład wchodzi: przewód elastyczny, osłona gumowa, opaski zaciskowe),
- stoper gumowy,
- ssawka.

Na zamówienie mogą być również dostarczone wentylatory oraz akcesoria:

- wentylatory typu FA - montowane bezpośrednio do bębna odsysacza,
- wentylatory stanowiskowe WPA-E-N lub wentylatory dachowe WPA-D-N wymienione w pkt. 4,
- przewody wentylacyjne elastyczne lub sztywne, wsporniki ściennie, podstawy dachowe itp. akcesoria wentylacyjne.

MONTAŻ WENTYLATORA TYPU FA

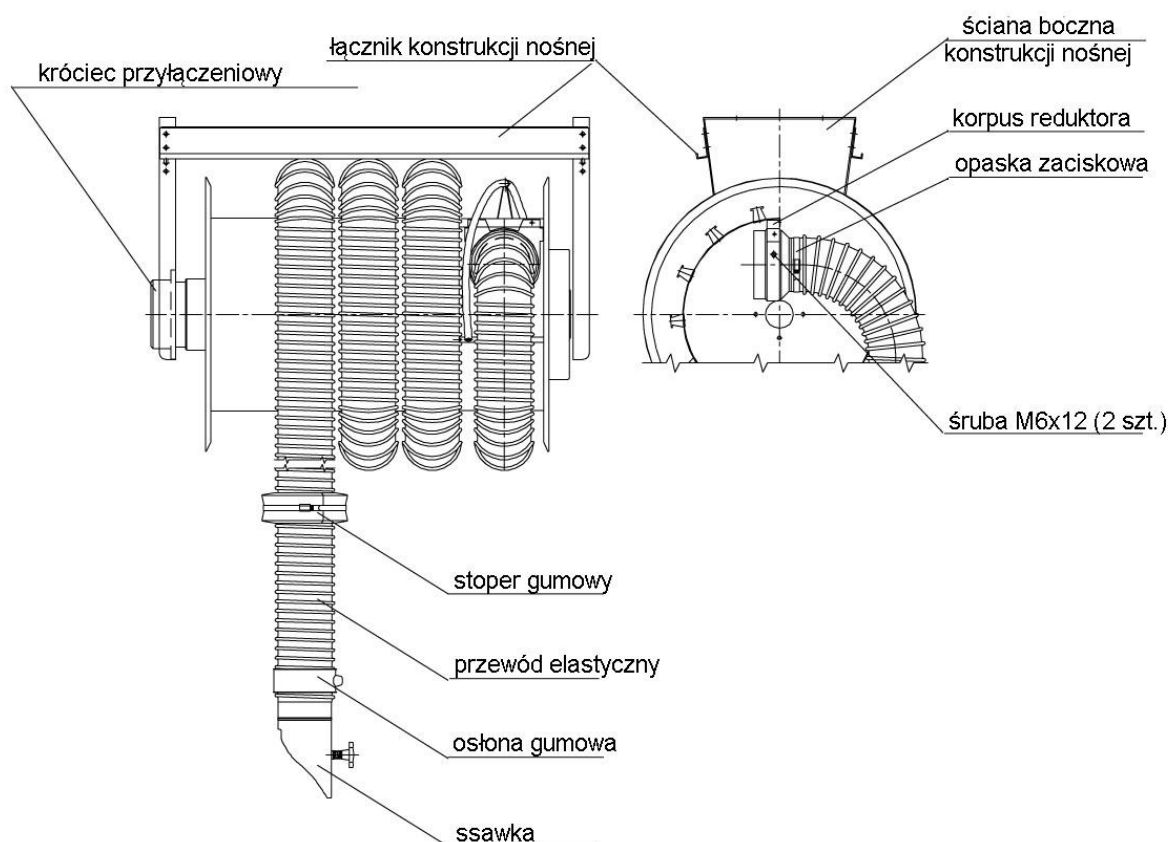
Wentylator jest montowany do lewej ściany ramy. Aby go zainstalować należy wykonać następujące czynności:

1. Na króciec wylotowy odsysacza nałożyć pierścień uszczelniający.
2. Wykręcić, umieszczone w dolnej części 2 śruby mocujące tuleję stałą do lewej ściany, przyłożyć wspornik wentylatora i skręcić tymi śrubami wspornik, tuleję stałą i ścianę ramy.
3. Na króciec nałożyć wentylator wraz z silnikiem tak, aby otwory wieszaka (w górnej części wentylatora) pasowały do otworów w lewej ścianie ramy, a otwór we wsporniku pasował do otworu w obudowie wentylatora. Otwór wlotowy wentylatora powinien być nałożony równo na pierścień uszczelniający.
4. Przykręcić wentylator z odsysaczem do wieszaków (za pomocą 4 śrub) oraz do wspornika (za pomocą 1 śruby), razem 5 śrub M8x20.

MONTAŻ ZESTAWU WĘŻOWEGO DO BĘBNA

Aby zamontować zestaw węzowy do bębna, należy wykonać następujące czynności:

1. Ręcznie obrócić bęben nawojowy w lewo (patrzac od strony obudowy sprężyn):
 - co najmniej 3 obroty dla zestawu węzowego o długości 8 m,
 - co najmniej 4 obroty dla zestawu węzowego o długości 12 m (sprężyny zwijające zostają naciągnięte).
2. Bęben nawojowy zabezpieczyć przed niekontrolowanym obrotem powrotnym oraz ustawić w położeniu dogodnym do mocowania zestawu węzowego.
3. Wewnątrz bębna zamontować zestaw węzowy - reduktor przykręcić do korpusu reduktora za pomocą 2 śrub (patrz: rys. 3).
4. Nałożyć na przewód elastyczny stoper gumowy i zamocować go opaską zaciskową w odległości około 2 m od wolnego końca.
5. Założyć do przewodu elastycznego ssawkę, zacisnąć ją opaską zaciskową, a opaskę zaciskową osłonić opaską gumową.
6. pociągając ostrożnie za przewód elastyczny, zwolnić blokadę bębna, aby umożliwić powolne nawinięcie zestawu węzowego na bęben (stoper gumowy powinien zatrzymać nawijanie).



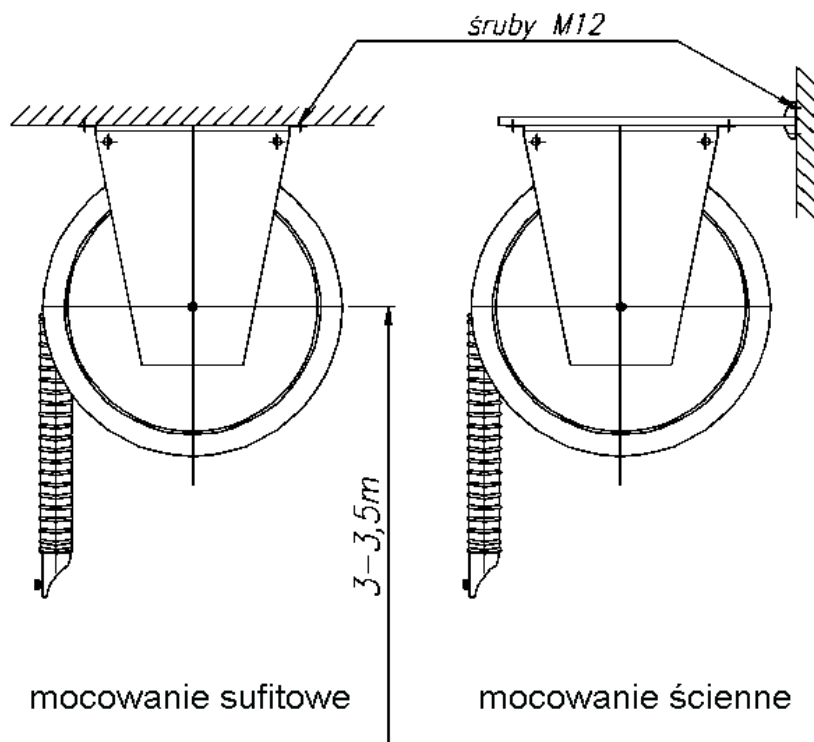
Rys. 3 Mocowanie zestawu węzowego

MONTAŻ ODSYSACZA NA STANOWISKU

Bębnowy odsysacz spalin można zamontować do sufitu albo do ściany lub słupa nośnego (za pomocą wsporników ściennych). **Niezbędne jest zachowanie poziomego położenia osi bębna.** Do mocowania należy użyć śrub M12 klasy 5,6. Przed montażem trzeba sprawdzić nośność elementów konstrukcyjnych i wytrzymałość podłoża. Optymalna wysokość zawieszenia odsysacza wynosi od 3,0 do 3,5 m

Aby zamontować odsysacz na stanowisku, należy:

1. podnieść złożone urządzenie do góry i zamontować do sufitu lub ściany w przygotowanym miejscu (uwaga - masa zamontowanego urządzenia może sięgać ponad 100 kg).
2. kilkakrotnie sprawdzić zwijanie i rozwijanie zestawu węzowego oraz jego układanie się na bębnie.
3. w razie potrzeby przesunąć stoper gumowy lub skorygować prędkość nawijania. Regulacja jest omówiona w następnym rozdziale.



Rys. 4 Montaż odsysacza na stanowisku

Po zamontowaniu odsysacza do sufitu lub ściany, króciec przyłączeniowy bębna, (gdy nie ma wentylatora) należy połączyć z okrągłym kanałem wentylacyjnym wyprowadzającym spaliny na zewnątrz pomieszczenia. Jeżeli odsysacz jest wyposażony w wentylator typu FA, wówczas z kanałem wentylacyjnym łączymy wylot wentylatora za pomocą krótkiego odcinka przewodu elastycznego. W zależności od średnicy króćca wentylatora, kanał wentylacyjny powinien mieć średnicę $\varnothing 160$ mm lub $\varnothing 200$ mm.

Po dokonaniu połączeń i uruchomieniu wentylatora z silnikiem 3-fazowym trzeba obowiązkowo sprawdzić poprawność kierunku obrotów wirnika wentylatora.

Kierunek musi być zgodny z oznaczeniem na obudowie wentylatora.

7. UŻYTKOWANIE

Aby bezpiecznie i prawidłowo użytkować odsysacz, należy wykonać następujące czynności:

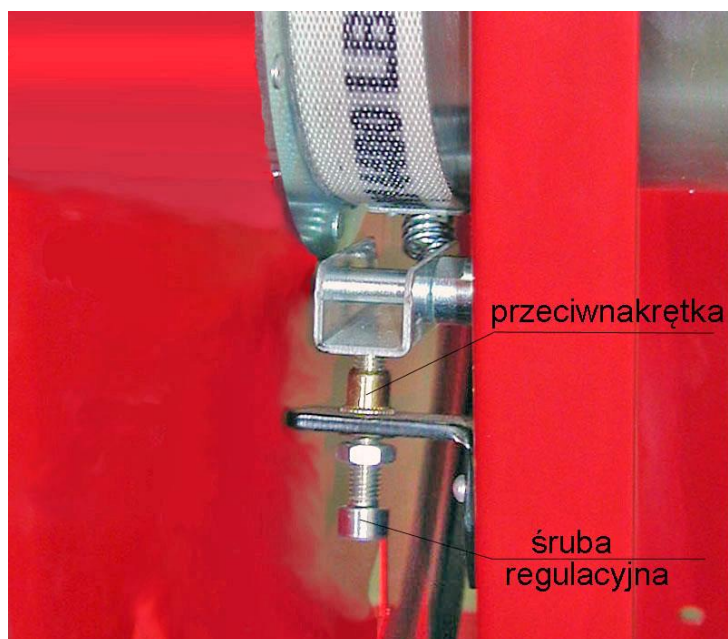
1. **Uruchomić wentylator przyciskiem START.**
2. Ściągnąć ssawkę z przewodem elastycznym na żadaną długość i podłączyć ssawkę do rury wydechowej obsługiwanego pojazdu. **Włączyć silnik pojazdu.** Przy nietypowej konstrukcji układu wydechowego należy stosować ssawkę i statyw ssący.
3. Po zakończeniu obsługi samochodu **wyłączyć silnik pojazdu** i odłączyć ssawkę od rury wydechowej.
4. Aby zwinać wąż, wystarczy raz krótko go pociągnąć - mechanizm sprężynowy nawinie wąż na bęben. Zwrócić uwagę na prawidłowe nawijanie i układanie się zestawu węzowego na bębnie.
5. Po zwinięciu zestawu węzowego na bęben **wyłączyć wentylator przyciskiem STOP.**

REGULACJA POZIOMU UNIESIENIA SSAWKI

1. Po zamontowaniu odsysacza do ściany lub sufitu należy obrócić i zablokować bęben nawojowy areterem tak, aby ssawka znalazła się na wysokości podłoża.
2. Należy poluzować obejmę stopera gumowego i ustalić właściwe miejsce jego położenia na przewodzie elastycznym - stosownie do wysokości zawieszenia odsysacza.
3. Po zamocowaniu stopera w nowym położeniu (tj. po zaciśnięciu obejmy), trzeba lekko pociągnąć za przewód elastyczny, aby uruchomić mechanizm sprężynowy oraz sprawdzić zwijanie.

REGULACJA HAMULCA TAŚMOWEGO

- Aby zwiększyć siłę hamowania, należy obracać śrubę regulacyjną w prawo.
- Aby zmniejszyć siłę hamowania, trzeba obracać śrubę regulacyjną w lewo.
- Należy pamiętać o skontrowaniu w/w śruby za pomocą przeciwnakrętki.



Rys. 5 Hamulec taśmowy

UWAGI EKSPLOATACYJNE

- Niedopuszczalna jest praca urządzenia bez sprawnie działającego wentylatora wyciągowego, ponieważ może to doprowadzić do przegrzania i zniszczenia zestawu węzowego.
- Obsługę urządzenia oraz naprawy i regulacje powinna wykonywać osoba do tego upoważniona.
- Ze względów bezpieczeństwa podczas nawijania przewodu elastycznego pracownik powinien przytrzymywać koniec przewodu.
- Przewód elastyczny należy chronić przed uszkodzeniami mechanicznymi oraz przed zabrudzeniem olejami i smarami.

8. ZAKŁÓCENIA W PRACY, PRZYCZYNY, ŚRODKI ZARADCZE

Tab. 4

Zakłócenia	Możliwe przyczyny	Środki zaradcze
Wyraźny i nagły spadek ilości odsysanego powietrza.	Utkwił w ssawce lub przewodzie elastycznym przedmiot zakłócający pracę.	Zlokalizować przedmiot zakłócający pracę i usunąć go.
Przegrzanie i zniszczenie przewodu ssącego.	Zbyt długa praca silnika na maksymalnych obrotach lub za duża pojemność pojazdu.	Nie przekraczać 60 s pracy silnika na maksymalnych obrotach. Wymienić zniszczony przewód na nowy.
Pojawienie się nagłych drgań i wibracji wentylatora.	Utkwił w wirniku przedmiot zakłócający pracę.	Odłączyć wentylator od zasilania i usunąć przedmiot.
	Uszkodzenie wirnika.	Wymienić wirnik z silnikiem na nowy.
Głośna praca wentylatora oraz mały wydatek.	Niewłaściwy kierunek obrotów wirnika.	Zmienić kierunek obrotów wirnika poprzez zmianę kolejności faz (dotyczy to wentylatorów trójfazowych).

9. KONSERWACJA

Obsługę urządzenia oraz wszelkie przeglądy i naprawy powinna wykonywać osoba upoważniona. Konstrukcja odsysacza i wentylatora umożliwia pracę bez stałej technicznej obsługi.

W przypadku stwierdzenia wadliwej pracy zespołu, należy przeprowadzić jego kontrolę. Podczas prac konserwacyjnych, trzeba sprawdzić połączenia mechaniczne i elektryczne.

Przeglądy wentylatora można wykonywać tylko po jego odłączeniu od sieci elektrycznej (wyłącznik serwisowy).

Raz w roku należy dokonać przeglądu silnika wentylatora. Sprawdzeniu podlega stan łożysk tocznych oraz pomiar rezystancji izolacji silnika i rezystancji obwodu ochronnego.

Przewód elastyczny należy chronić przed zabrudzeniem olejami i smarami oraz przed uszkodzeniami mechanicznymi, a przede wszystkim przed zgnieceniem kołami samochodu.

Niedopuszczalna jest praca urządzenia bez sprawnie działającego wentylatora wyciągowego, ponieważ może to doprowadzić do przegrzania i zniszczenia przewodu elastycznego.

10. INSTRUKCJA BHP

Uruchomienie i obsługa może odbywać się jedynie po zapoznaniu się z niniejszą instrukcją obsługi. Podłączenie elektryczne należy wykonać dokładnie według załączonego schematu i zgodnie ze wskazówkami przedstawionymi w pkt. 6 niniejszej instrukcji.

Podłączenie zasilania powinno być wykonane przez osobę o potwierdzonych kwalifikacjach oraz zgodnie z obowiązującymi przepisami bezpieczeństwa.

Konieczne należy zwrócić uwagę na zachowanie zgodności kierunku obrotów wirnika wentylatora ze strzałką na obudowie wentylatora (dotyczy to silników trójfazowych).

Przed montażem urządzenia należy sprawdzić nośność elementów konstrukcyjnych, do których urządzenie będzie montowane, ponieważ niepewne zamocowanie może doprowadzić do jego uszkodzenia, a także stwarzać zagrożenie dla będących w pobliżu osób.

Wszelkie prace elektryczne należy wykonywać po odłączeniu napięcia zasilania.

11. TRANSPORT I PRZECHOWYWANIE

Urządzenie należy przechowywać w miejscu suchymi przewiewnym. Odsysacz spalin powinien być ustawiony w pozycji poziomej, bębniem do góry, na dwóch belkach o wymiarach 60×60×500 mm.

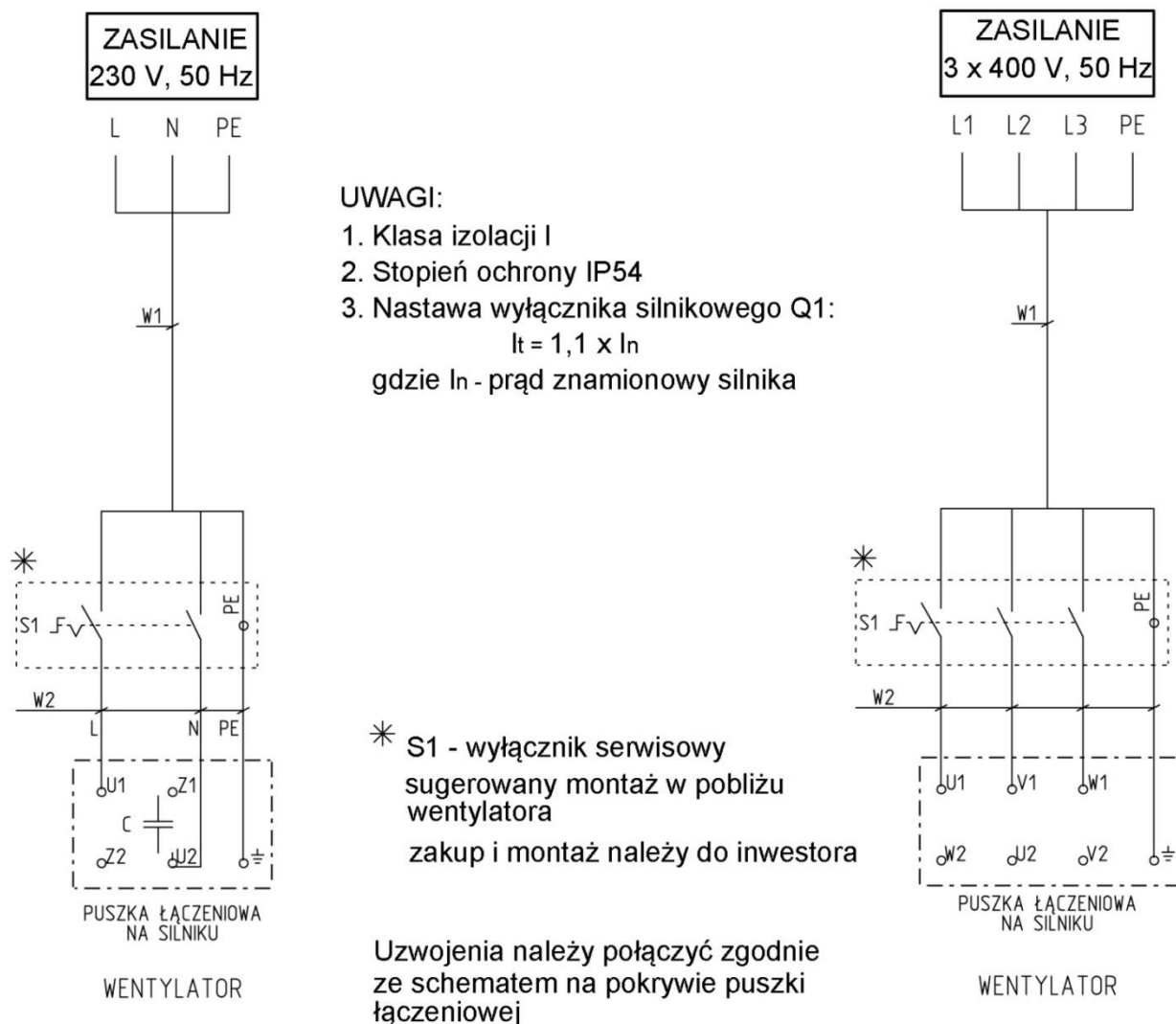
Nie wolno składować urządzeń jednego na drugim. Na czas transportu odsysacz musi być ustawiony w sposób powyżej opisany, zapakowany w folię i karton oraz zabezpieczony przed wywróceniem lub przesuwaniem. Wyposażenie odsysacza (zestaw węzowy itp.) jest pakowane na czas transportu oraz przechowywania w folię i kartony.

12. WARUNKI GWARANCJI

Okres gwarancji określony jest w karcie gwarancyjnej. Gwarancja nie obejmuje:

- uszkodzeń mechanicznych wentylatora zawinionych przez użytkownika,
- uszkodzeń wynikłych ze stosowania niezgodnie z przeznaczeniem lub nieprzestrzegania niniejszej instrukcji obsługi,
- uszkodzeń wynikłych wskutek niewłaściwego transportu, przechowywania lub niewłaściwej konserwacji.

Niestosowanie się do pkt. 3. „Zastrzeżenia producenta” niniejszej instrukcji, a zwłaszcza samowolna przeróbka urządzenia lub stosowanie go niezgodnie z przeznaczeniem, powoduje utratę gwarancji.



Rys. 10 Schemat elektryczny podłączenia wentylatorów

DEKLARACJA ZGODNOŚCI WE NR.....

Producent

nazwa: **KLIMAWENT S.A.**

adres: **81-571 GDYNIA, ul Chwaszczyńska 194**

Osoba upoważniona do przygotowania dokumentacji technicznej:

nazwisko i adres:

niniejszym deklaruje, że odsysacz spalin:

nazwa: **Odsysacz bębnowy**

typ / model: **ALAN-U/C-HD-N**

numer seryjny:

rok produkcji:

spełniają wymagania następujących dyrektyw europejskich:

Dyrektywa 2006/42/WE Parlamentu Europejskiego i Rady z dnia 17 maja 2006 r. w sprawie maszyn zmieniająca dyrektywę 95/16/WE (przekształcenie) /Dz. Urz. UE L157 z dn. 09.06.2006, str. 24/.

Rozporządzenie Ministra Gospodarki z dnia 21 października 2008 r. w sprawie wymagań dla maszyn (Dz. U. Nr 199 z 2008 r. poz. 1228).

spełniają również wymagania następującej normy zharmonizowanej:

PN-EN ISO-12100:2012 Bezpieczeństwo maszyn – Ogólne zasady projektowania – Ocena ryzyka i zmniejszanie ryzyka

miejsce, data

podpis osoby upoważnionej

imię, nazwisko, funkcja sygnatariusza



Producent:

KLIMAWENT S.A.

81-571 Gdynia, ul. Chwaszczyńska 194

tel. 58 629 64 80, 58 771 43 40

fax 58 629 64 19

email: klimawent@klimawent.com.pl

www.klimawent.com.pl

805O74-ALAN-U/C-8-HD-N-12.04.2018

805O75-ALAN-U/C-12-HD-N-12.04.2018